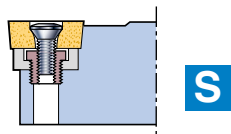


SCEC R/L

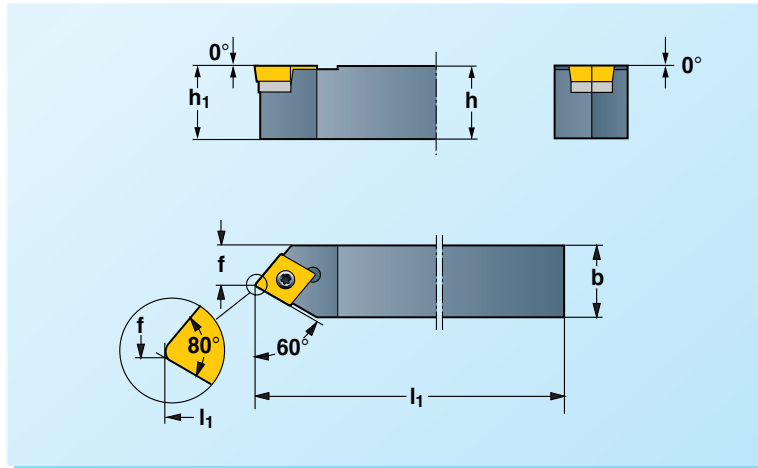
Recommendations
Empfehlungen
Rekommendationer

Page: Seite: Sida:

B12-B14, B18



The drawing shows right-hand version. Left-hand version reversed.
Die Zeichnung zeigt Rechtsausführung. Linksausführung umgekehrt.
Ritningen visar högerutförande. Vänsterutförande spegelvänt.



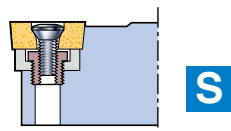
	$h=h_1$	b	l_1	l_2	f						CCMW * CCMT CCXT	Page: Seite: Sida: B179-B184
SCECR/L 1010E06	10	10	70	–	5,2	FTX072507	NY7X	–	–	–	0602 . .	
SCECR/L 1212F09	12	12	80	–	8	FTX154010	NY15X	–	–	–	09T3 . .	
SCECR/L 1616H09	16	16	100	–	12	FTX153512	NY15X	UCC09	RSM5T	NY2.5		

STTC R/L

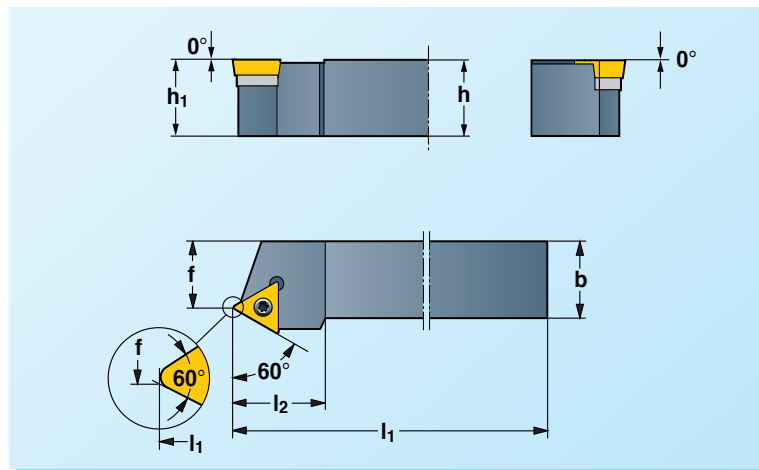
Recommendations
Empfehlungen
Rekommendationer

Page: Seite: Sida:

B12-B14, B18



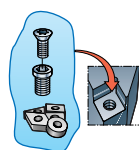
The drawing shows right-hand version. Left-hand version reversed.
Die Zeichnung zeigt Rechtsausführung. Linksausführung umgekehrt.
Ritningen visar högerutförande. Vänsterutförande spegelvänt.



	$h=h_1$	b	l_1	l_2	f						TCMW * TCMT TCGT	Page: Seite: Sida: B179-B184
STTCR/L 2020K16	20	20	125	20	17							
STTCR/L 2525M16	25	25	150	30	22	FTX153512	NY15X	UTC16	RSM5T	NY2.5	16T3 . .	
STTCR/L 3225P16	32	25	170	30	22							

* Selection of cutting geometry page:
Wahl der Schneidgeometrie, Seite: **B27-B39**
 Val av skärgeometri, sid:

Ordering example:
Bestellbeispiel: **STTCR 2020K16**
Beställningsexempel:



Spare parts shown in the coloured columns are supplied assembled in each tool.

Die in den farbigen Spalten aufgeführten Ersatzteile sind in den Werkzeugen montiert.

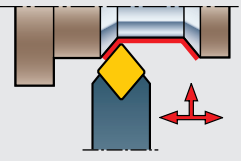
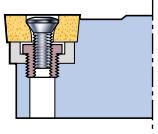
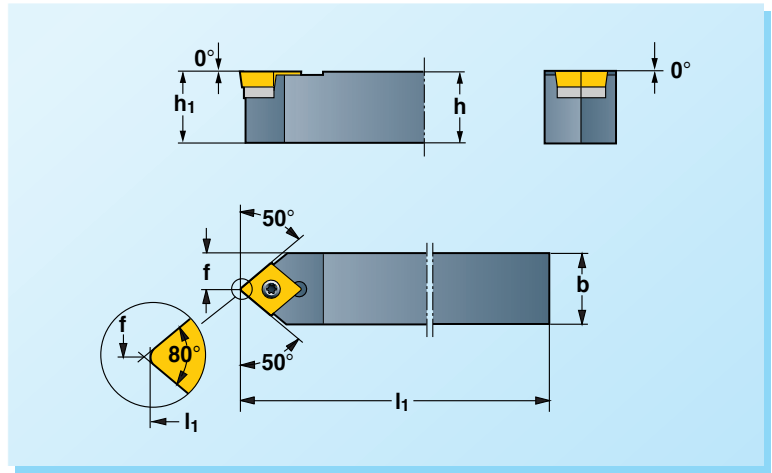
Reservdelar i de färgade kolumnerna ingår monterade i varje verktyg.

SCMC N

Recommendations
Empfehlungen
Rekommendationer




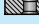



Page: Seite: Sida:

B12-B14, B18

S

B

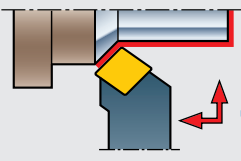
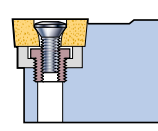
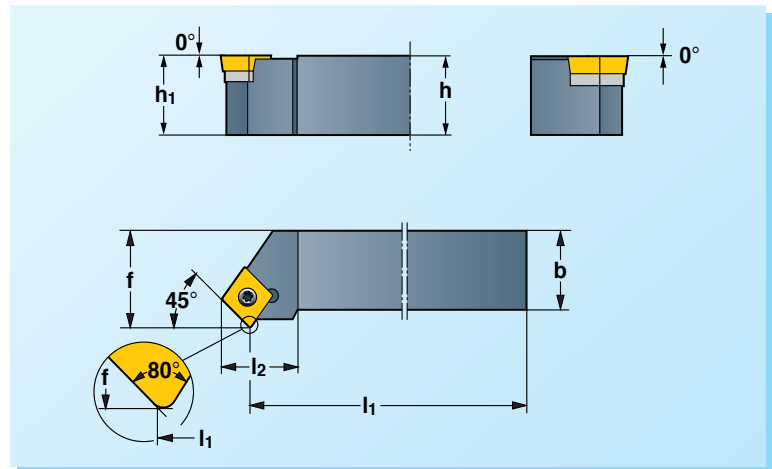
	$h=h_1$	b	l_1	l_2	f		 torx				CCMW* CCMT CCXT 	Page: Seite: Sida: B179-B184
SCMCN 0808D06 SCMCN 1010E06	8 10	8 10	60 70	— —	4 5	FTX072507	NY7X	—	—	—	0602 ..	
SCMCN 1212F09 SCMCN 1616H09	12 16	12 16	80 100	— —	6 8	FTX154010 FTX153514	NY15X NY15X	UCC09	RSM508	NY3.5	09T3 ..	
SCMCN 2020K12 SCMCN 2525M12 SCMCN 3225P12	20 25 32	20 25 25	125 150 170	— — —	10 12,5 12,5	FTX154515	NY15X	UCC12	RSM610	NY4.5	1204 ..	

SCSC R/L

Recommendations
Empfehlungen
Rekommendationer

Page: Seite: Sida:

B12-B14, B18

S

The drawing shows right-hand version. Left-hand version reversed.
Die Zeichnung zeigt Rechtsausführung. Linksausführung umgekehrt.
Ritningen visar högerutförande. Vänsterutförande spegelvänt.

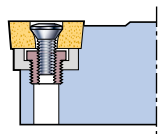
	$h=h_1$	b	l_1	l_2	f		 torx				CCMW* CCMT CCXT 	Page: Seite: Sida: B179-B184
SCSCR/L 1616H12 SCSCR/L 2020K12 SCSCR/L 2525M12 SCSCR/L 3225P12	16 20 25 32	16 20 25 25	100 125 150 170	20 20 20 20	20 25 32 32	FTX154515	NY15X	UCC12	RSM610	NY4.5	1204 ..	

SSSC R/L

Recommendations
Empfehlungen
Rekommendationer

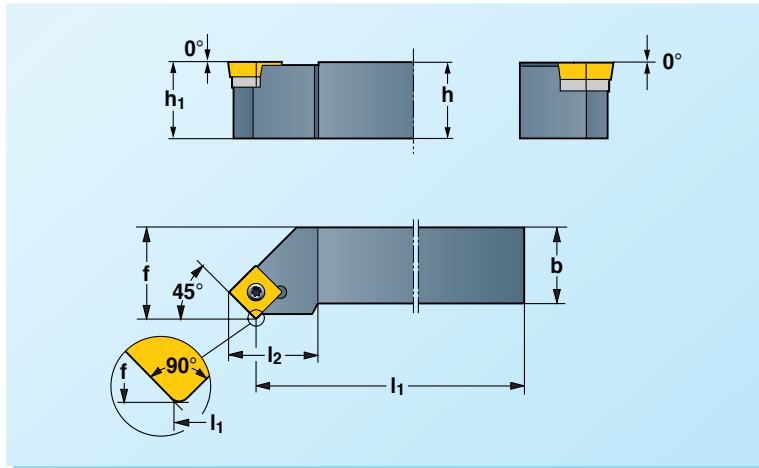
Page: Seite: Sida:

B12-B14, B18









S

The drawing shows right-hand version. Left-hand version reversed.
Die Zeichnung zeigt Rechtsausführung. Linksausführung umgekehrt.
Ritningen visar högerutförande. Vänsterutförande spegelvänt.



B

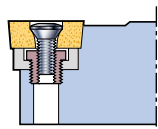
 L	 R	$h=h_1$	b	l_1	l_2	f		 torx				SCMW * SCMT SCGT 	Page: Seite: Sida: B179-B184
SSSCR/L 1616H09		16	16	100	16	20	FTX153512	NY15X	USC09	RSM5	NY2.5	09T3 ..	
SSSCR/L 2020K12		20	20	125	24	25	FTX154512	NY15X	USC12	RSM6	NY3	1204 ..	
SSSCR/L 2525M12		25	25	150	24	32							
SSSCR/L 3225P12		32	25	170	24	32							

SSDC N

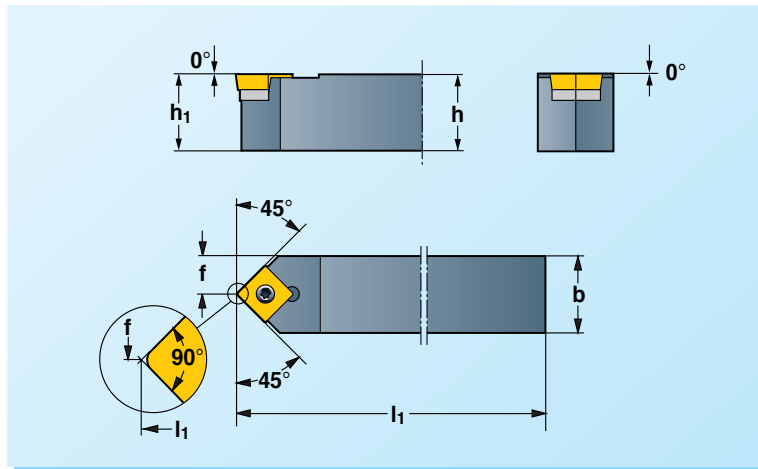
Recommendations
Empfehlungen
Rekommendationer








Page: Seite: Sida:

B12-B14, B18




S

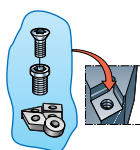


 N	$h=h_1$	b	l_1	l_2	f		 torx				SCMW * SCMT SCGT 	Page: Seite: Sida: B179-B184
SSDCN 1212F09	12	12	80	–	6	FTX154010	NY15X	–	–	–	09T3 ..	
SSDCN 1616H09	16	16	100	–	8	FTX153512	NY15X	USC09	RSM5T	NY2.5	09T3 ..	
SSDCN 2020K12	20	20	125	–	10	FTX154512	NY15X	USC12	RSM6	NY3	1204 ..	
SSDCN 2525M12	25	25	150	–	12,5							
SSDCN 3225P12	32	25	170	–	12,5							

*

 Selection of cutting geometry page:
Wahl der Schneidgeometrie, Seite:
Val av skärgeometri, sid:

B27-B39



Spare parts shown in the coloured columns are supplied assembled in each tool.

Die in den farbigen Spalten aufgeführten Ersatzteile sind in den Werkzeugen montiert.

Reservdelar i de färgade kolumnerna ingår monterade i varje verktyg.

Ordering example:

Bestellbeispiel: **SSSCR 1616H09**

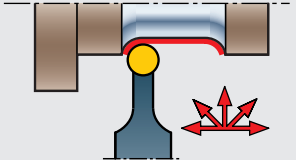
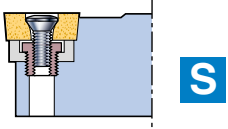
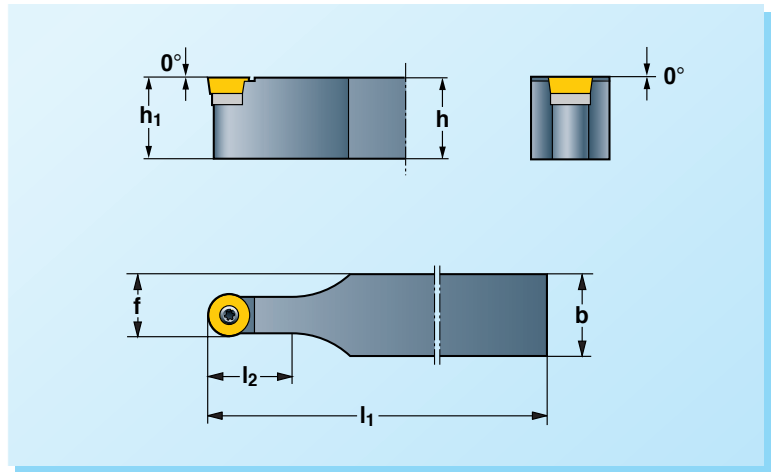
Beställningsexempel:

SRDC N







Recommendations
Empfehlungen
Rekommendationer

Page: Seite: Sida:

B12-B14, B18

B

	h=h ₁	b	l ₁	l ₂	f		 torx				RCMT * RCGT RCXT	Page: Seite: Sida: B179-B184
SRDCN 1212F06 SRDCN 1616H06 SRDCN 2020K06 SRDCN 2525M06	12 16 20 25	12 16 20 25	80 100 125 150	10 12 14 16	9 11 13 15,5	FTX072507	NY7X	-	-	-	0602M0	
SRDCN 1616H08 SRDCN 2020K08 SRDCN 2525M08	16 20 25	16 20 25	100 125 150	16 18 20	12 14 16,5	FTX093008	NY9X	-	-	-	0803M0	
SRDCN 1616H10 SRDCN 2020K10 SRDCN 2525M10	16 20 25	16 20 25	100 125 150	18 20 25	13 15 17,5	FTX153514	NY15X	URC10	RSM508	NY3.5	10T3M0	
SRDCN 2525M12 SRDCN 3225P12	25 32	25 25	150 170	25 25	18,5 18,5	FTX153514	NY15X	URC12	RSM508	NY3.5	1204M0	

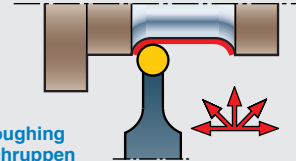
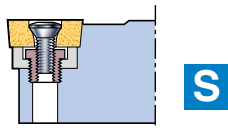
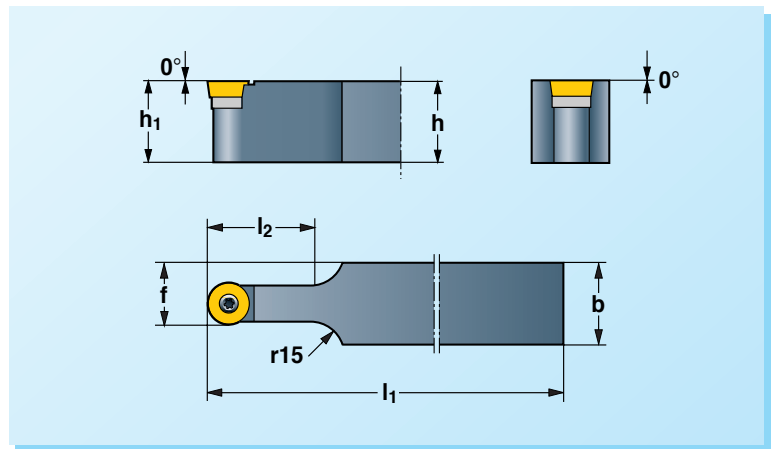
SRDC N M

Recommendations
Empfehlungen
Rekommendationer


Page: Seite: Sida:

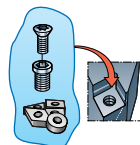
B12-B14, B18

Roughing
Schruppen
Grovsvärning

	h=h ₁	b	l ₁	l ₂	f						RCMX * RCMT	Page: Seite: Sida: B179-B184
SRDCN 2525-12M SRDCN 3225-12M	25 32	25 25	150 170	28 28	18,5 18,5	URN1203	RS61K	D61	F6S12	NY3	RCMX 120400	
SRDCN 2525-16M SRDCN 3225-16M SRDCN 4032T16M	25 32 40	25 25 32	150 170 300	35 35 35	20,5 20,5 24	URN1604	RS62	D62	F6S16F	NY3	RCMX 160600 RCMT 1606MO	
SRDCN 3225-20M SRDCN 4032T20M	32 40	25 32	170 300	40 40	22,5 26	URN2004	RS64	D64	F6S20F	NY4	RCMX 200600 RCMT 2006MO	

*
 Selection of cutting geometry page:
Wahl der Schneidgeometrie, Seite: **B27-B39**
Val av skärgeometri, sid:



Spare parts shown in the coloured columns are supplied assembled in each tool.

Die in den farbigen Spalten aufgeführten Ersatzteile sind in den Werkzeugen montiert.

Reservdelar i de färgade kolumnerna ingår monterade i varje verktyg.

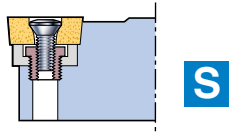
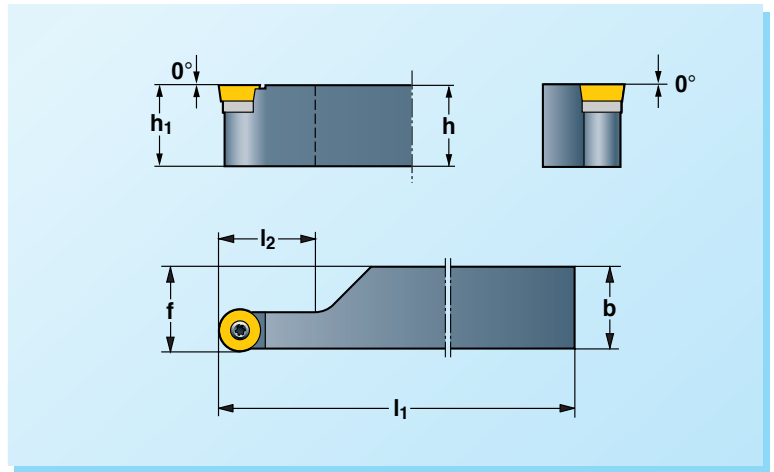
Ordering example:
Bestellbeispiel: **SRSC L 2020K08**
Beställningsexempel:

SRDC R/LM

Recommendations
Empfehlungen
Rekommendationer

Page: Seite: Sida:

B12-B14, B18



The drawing shows right-hand version. Left-hand version reversed.
Die Zeichnung zeigt Rechtsausführung. Linksausführung umgekehrt.
Ritningen visar högerutförande. Vänsterutförande spegelvänt.

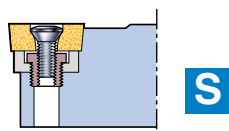
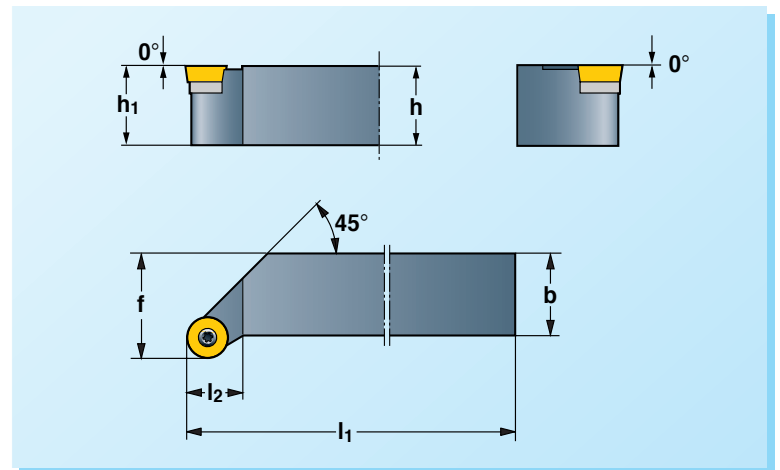
	h=h ₁	b	l ₁	l ₂	f						RCMT * RCGT RCXT	Page: Seite: Sida: B179-B184
SRDCR/L 2020K06 M SRDCR/L 2525M06 M SRDCR/L 3225P06 M	20 25 32	20 25 25	125 150 170	20 20 20	20,15 25,15 25,15	FTX072507	NY7X	-	-	-	0602M0	
SRDCR/L 2020K08 M SRDCR/L 2525M08 M SRDCR/L 3225P08 M	20 25 32	20 25 25	125 150 170	20 20 20	20,3 25,3 25,3	FTX093008	NY9X	-	-	-	0803M0	

SRSC R/L

Recommendations
Empfehlungen
Rekommendationer

Page: Seite: Sida:

B12-B14, B18



The drawing shows right-hand version. Left-hand version reversed.
Die Zeichnung zeigt Rechtsausführung. Linksausführung umgekehrt.
Ritningen visar högerutförande. Vänsterutförande spegelvänt.

	h=h ₁	b	l ₁	l ₂	f						RCMT * RCGT RCXT	Page: Seite: Sida: B179-B184
SRSCR/L 1212F06 SRSCR/L 1616H06 SRSCR/L 2020K06 SRSCR/L 2525M06	12 16 20 25	12 16 20 25	80 100 125 150	10 12 14 16	16 20 25 32	FTX072507	NY7X	-	-	-	0602M0	
SRSCR/L 1616H08 SRSCR/L 2020K08 SRSCR/L 2525M08	16 20 25	16 20 25	100 125 150	14 16 18	20 25 32	FTX093008	NY9X	-	-	-	0803M0	
SRSCR/L 1616H10 SRSCR/L 2020K10 SRSCR/L 2525M10	16 20 25	16 20 25	100 125 150	16 18 20	20 25 32	FTX153514	NY15X	URC10	RSM508	NY3.5	10T3M0	
SRSCR/L 2525M12 SRSCR/L 3225P12	25 32	25 25	150 170	25 25	32 32	FTX153514	NY15X	URC12	RSM508	NY3.5	1204M0	

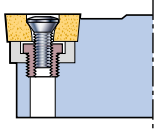
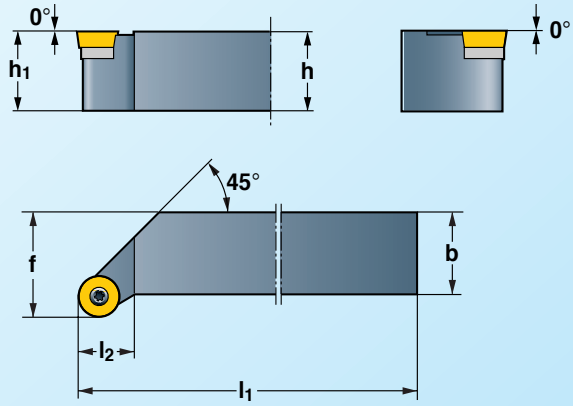
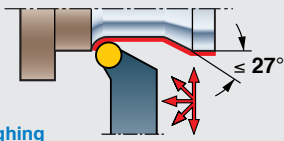
SRSC R/L M

Recommendations
Empfehlungen
Rekommendationer

Page: Seite: Sida:

B12-B14, B18

Roughing
Schruppen
Grovsvarvning



S

The drawing shows right-hand version. Left-hand version reversed.
Die Zeichnung zeigt Rechtsausführung. Linksausführung umgekehrt.
Ritningen visar högerutförande. Vänsterutförande spegelvänt.

B

	$h=h_1$	b	l_1	l_2	f						RCMX RCMT 	Page: Seite: Sida: B179-B184
SRSCR/L 2525-12M SRSCR/L 3225-12M	25 32	25 25	150 170	18 18	32 32	URN1203	RS61K	D61	F6S12	NY3	RCMX 120400 RCMT 1204MO	
SRSCR/L 3225-16M SRSCR/L 4032-16M	32 40	25 32	170 200	20 20	32 40	URN1604	RS62	D62	F6S16F	NY3	RCMX 160600 RCMT 1606MO	
SRSCR/L 3225-20M SRSCR/L 4032-20M	32 40	25 32	170 200	25 25	32 40	URN2004	RS64	D64	F6S20F	NY4	RCMX 200600 RCMT 2006MO	

*



Selection of cutting geometry page:

Wahl der Schneidgeometrie, Seite:

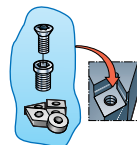
Val av skärgeometri, sid:

B27-B39

Spare parts shown in the coloured columns are supplied assembled in each tool.

Die in den farbigen Spalten aufgeführten Ersatzteile sind in den Werkzeugen montiert.

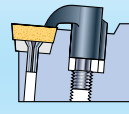
Reservdelar i de färgade kolumnerna ingår monterade i varje verktyg.

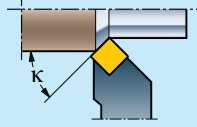

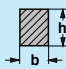
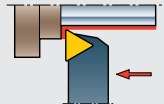
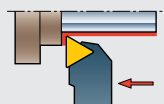
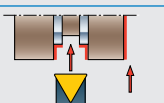
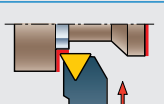
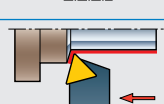
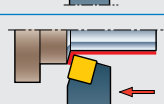
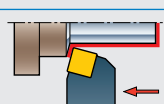
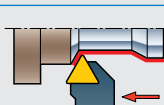

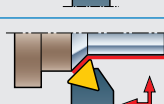
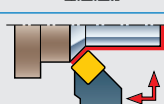
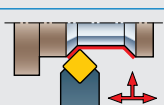
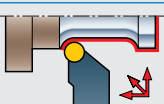


Ordering example:

Bestellbeispiel: **SRSCL 2525-12M**

Beställningsexempel:



															Page Seite Sida	
		0808	1010	1212	1616	2020	2525	3225	3232	4040	2513	2019	2519	3219		3819
 91° CTAP R/L					11 16	16	16									B84
 91° CTGP R/L	09	09	11	11	11 16	11 16	16 22	22	22							B84
 90° CTCP N										16						B85
 90° CTFP R/L	09	09	11	11	11 16	16	16		22	22						B85
 75° CTBP R/L			11	11	16	16			22							B86
 75° CSBP R/L			09	09	09 12	12	12		19	19						B86
 75° CSKP R/L			09	09	09 12	12	12		19	19						B87
 60° CTPP R/L	09	09		11	11 16	16	16		22							B87
 60° CSTP R/L					09 12	12			19							B88
 45° CTDP R/L			11	11	16	16			22							B88
 45° CSSP R/L			09	09	09 12	12	12		19	19						B89
 45° CSDP N			09	09	12	12	12		19							B89
 CRSP R/L					09	12										B90

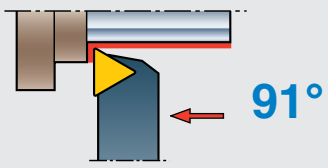
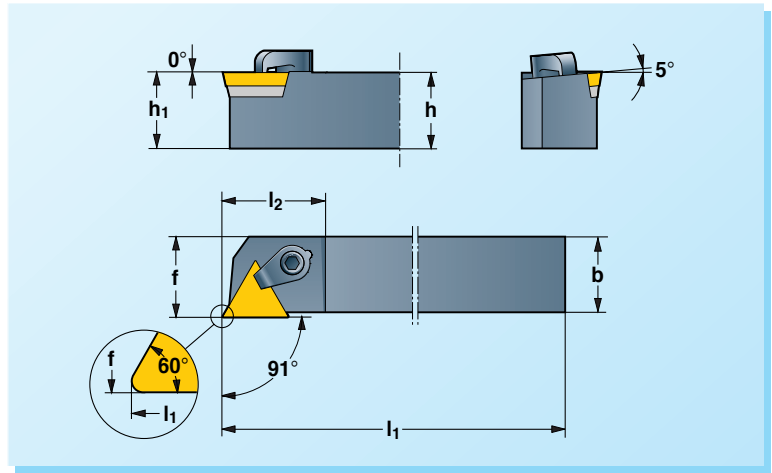
B

CTAP R/L

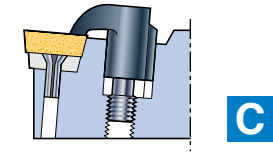
Recommendations
Empfehlungen
Rekommendationer



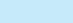







Page: Seite: Sida:

B12-B14, B19

B The drawing shows right-hand version. Left-hand version reversed.
Die Zeichnung zeigt Rechtsausführung. Linksausführung umgekehrt.
Ritningen visar högerutförande. Vänsterutförande spegelvänt.



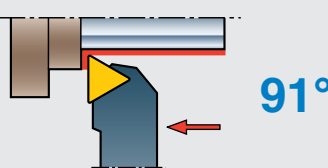
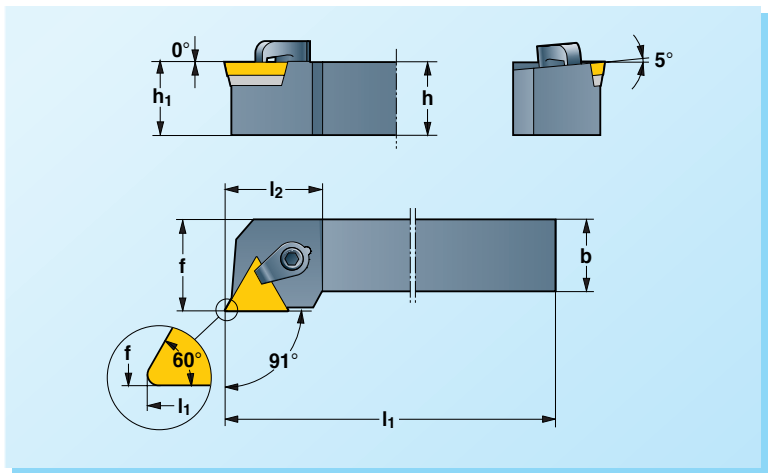
			$h=h_1$	b	l_1	l_2	f						TPUN TPGN TPGR TPMR	  	Page: Seite: Sida: B185, B192
CTAP R/L 2020-11T			20	20	125	17	20,5	–	–	SH51	6S61	NY 3	1103 . .		
CTAP R/L 2020-16T			20	20	125	23	20,5	–	–	–	–	–	–		
CTAP R/L 2525-16T			25	25	150	23	25,5	U323S	RS2	SH52	6S62K 6S62	NY 4	1603 . .		
CTAP R/L 3225-16T			32	25	170	23	25,5								

CTGP R/L

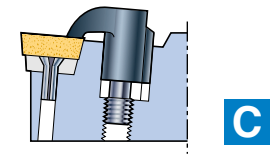
Recommendations
Empfehlungen
Rekommendationer



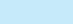


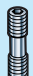




Page: Seite: Sida:

B12-B14, B19

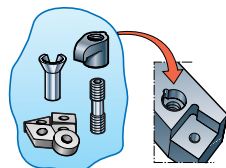



The drawing shows right-hand version. Left-hand version reversed.
Die Zeichnung zeigt Rechtsausführung. Linksausführung umgekehrt.
Ritningen visar högerutförande. Vänsterutförande spegelvänt.



			$h=h_1$	b	l_1	l_2	f						TPUN TPGN TPGR TPMR	  	Page: Seite: Sida: B185, B192
CTGP R/L 0808-09			8	8	60	16	10	–	–	CS70	–	NY 1.5	0902 . .		
CTGP R/L 1010-09			10	10	70	16	12	–	–	–	–	–	–		
CTGP R/L 1212-11T			12	12	80	17	16	–	–	–	–	–	–		
CTGP R/L 1616-11T			16	16	100	17	20	–	–	SH51	6S61K 6S61K 6S61	NY 3	1103 . .		
CTGP R/L 2020-11T			20	20	125	17	25	–	–	–	–	–	–		
CTGP R/L 2525-11T			25	25	150	17	32	–	–	–	–	–	–		
CTGP R/L 2020-16T			20	20	125	23	25	–	–	–	–	–	–		
CTGP R/L 2525-16T			25	25	150	23	32	U323S	RS2	SH52	6S62K 6S62	NY 4	1603 . .		
CTGP R/L 3225-16T			32	25	170	23	32								
CTGP R/L 2525-22T			25	25	150	29	32	–	–	–	–	–	–		
CTGP R/L 3225-22T			32	25	170	29	32	–	–	–	–	–	–		
CTGP R/L 3232-22T			32	32	170	29	40	–	–	–	–	–	–		
CTGP R/L 4040-22T			40	40	200	29	50	U324S	RS3	SH52	6S62	NY 4	2204 . .		

Ordering example:
Bestellbeispiel: **CTGPL 0808-09**
Beställningsexempel:



Spare parts shown in the coloured columns are supplied assembled in each tool.

Die in den farbigen Spalten aufgeführten Ersatzteile sind in den Werkzeugen montiert.

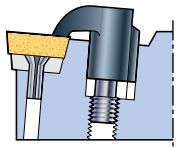
Reservdelar i de färgade kolumnerna ingår monterade i varje verktyg.

CTCP N

Recommendations
Empfehlungen
Rekommendationer

Page: Seite: Sida:

B12-B14, B19



C

B

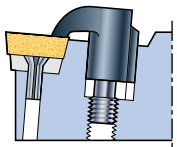
	$h=h_1$	b	l_1	l_2	f	a	r						TPUN TPGN TPGR TPMR	Page: Seite: Sida: B185, B192
CTCP N 2513R 16M	25	13	200	31	–	15,3	0,8	U323S	RS2	SH53K-1	6S62	NY 4	1603 ..	
CTCP N 2019M 22M	20	19	150	34	–						6S62K			
CTCP N 2519R 22M	25	19	200	34	–	20,8	0,8	U324S	RS3	SH53K-1	6S62	NY 4	2204 ..	
CTCP N 3219R 22M	32	19	200	34	–						6S62			
CTCP N 3819R 22M	38	19	200	34	–						6S62			

CTFP R/L

Recommendations
Empfehlungen
Rekommendationer

Page: Seite: Sida:

B12-B14, B19



C

The drawing shows right-hand version. Left-hand version reversed.
Die Zeichnung zeigt Rechtsausführung. Linksausführung umgekehrt.
Ritningen visar högerutförande. Vänsterutförande spegelvänt.

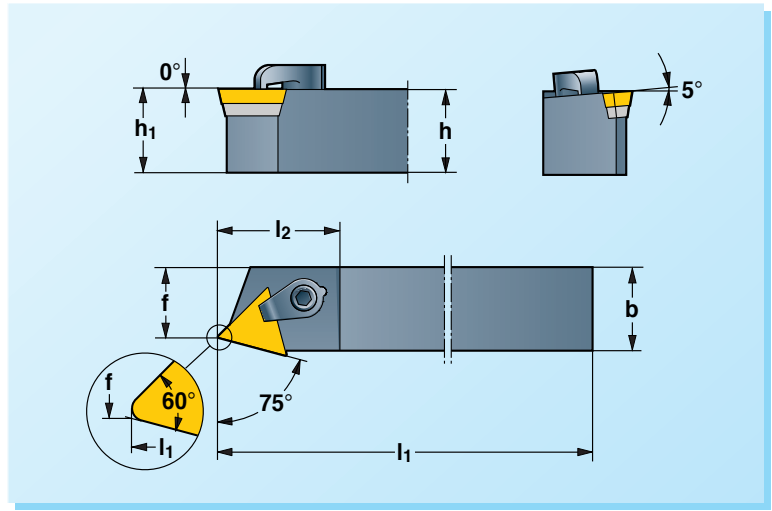
	$h=h_1$	b	l_1	l_2	f						TPUN TPGN TPGR TPMR	Page: Seite: Sida: B185, B192
CTFP R/L 0808-09	8	8	60	15	10	–	–	CS70	–	NY 1.5	0902 ..	
CTFP R/L 1010-09	10	10	70	15	12	–	–	–	–	–	–	
CTFP R/L 1212-11T	12	12	80	15	16	–	–	SH51	6S61K	NY 3	1103 ..	
CTFP R/L 1616-11T	16	16	100	15	20	–	–	–	6S61K	–	–	
CTFP R/L 2020-11T	20	20	125	15	25	–	–	–	6S61	–	–	
CTFP R/L 2020-16T	20	20	125	18	25	–	–	–	6S62K	–	–	
CTFP R/L 2525-16T	25	25	150	18	32	U323S	RS2	SH52	6S62	NY 4	1603 ..	
CTFP R/L 3225-16T	32	25	170	18	32	–	–	–	6S62	–	–	
CTFP R/L 3232-22T	32	32	170	24	40	–	–	–	6S62	–	–	
CTFP R/L 4040-22T	40	40	200	24	50	U324S	RS3	SH52	6S62	NY 4	2204 ..	

CTBP R/L

Recommendations
Empfehlungen
Rekommendationer

Page: Seite: Sida:

B12-B14, B19



B The drawing shows right-hand version. Left-hand version reversed.
Die Zeichnung zeigt Rechtsausführung. Linksausführung umgekehrt.
Ritningen visar högerutförande. Vänsterutförande spegelvänt.

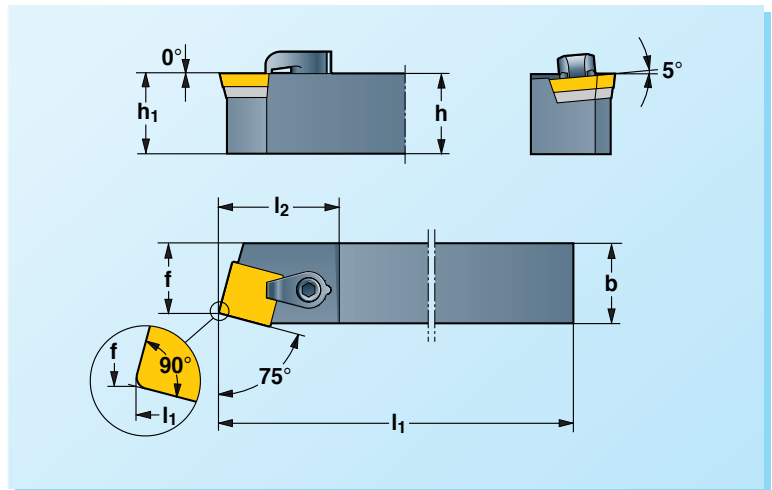
 L R	$h=h_1$	b	l_1	l_2	f						TPUN TPGN TPGR TPMR 	Page: Seite: Sida: B185, B192
CTBP R/L 1212-11T CTBP R/L 1616-11T	12 16	12 16	80 100	20 20	11 13	—	—	SH51	6S61K	NY 3	1103 . .	
CTBP R/L 2020-16T CTBP R/L 2525-16T	20 25	20 25	125 150	26 26	17 22	U323S	RS2	SH52	6S62K 6S62	NY 4	1603 . .	
CTBP R/L 3232-22T	32	32	170	32,8	27	U324S	RS3	SH52	6S62	NY 4	2204 . .	

CSBP R/L

Recommendations
Empfehlungen
Rekommendationer

Page: Seite: Sida:

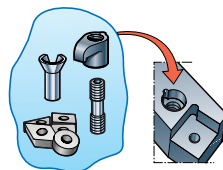
B12-B14, B19



The drawing shows right-hand version. Left-hand version reversed.
Die Zeichnung zeigt Rechtsausführung. Linksausführung umgekehrt.
Ritningen visar högerutförande. Vänsterutförande spegelvänt.

 L R	$h=h_1$	b	l_1	l_2	f						SPUN SPGN SPGR SPMR 	Page: Seite: Sida: B185, B192
CSBP R/L 1212-09T CSBP R/L 1616-09T CSBP R/L 2020-09T	12 16 20	12 16 20	80 100 125	22 22 22	13 13 17	—	—	SH51	6S61K 6S61K 6S61	NY 3	0903 . .	
CSBP R/L 2020-12T CSBP R/L 2525-12T CSBP R/L 3225-12T	20 25 32	20 25 25	125 150 170	28 28 28	17 22 22	U424S	RS2	SH52	6S62K 6S62 6S62	NY 4	1203 . .	
CSBP R/L 3232-19T CSBP R/L 4040-19T	32 40	32 40	170 200	38 38	27 35	U426S	RS3	SH52	6S62	NY 4	1904 . .	

Ordering example:
Bestellbeispiel: **CSBPL 3232-19T**
Beställningsexempel:



Spare parts shown in the coloured columns are supplied assembled in each tool.

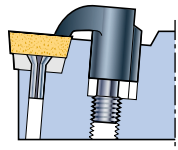
Die in den farbigen Spalten aufgeführten Ersatzteile sind in den Werkzeugen montiert.

Reservdelar i de färgade kolumnerna ingår monterade i varje verktyg.

CSKP R/L

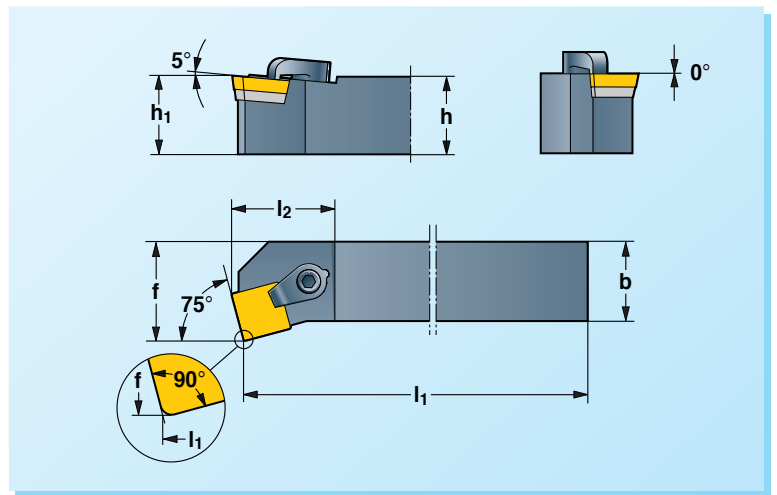
Recommendations
Empfehlungen
Rekommendationer

Page: Seite: Sida:
B12-B14, B19



C

The drawing shows right-hand version. Left-hand version reversed.
Die Zeichnung zeigt Rechtsausführung. Linksausführung umgekehrt.
Ritningen visar högerutförande. Vänsterutförande spegelvänt.



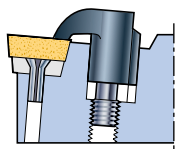
B

	$h=h_1$	b	l_1	l_2	f						SPUN SPGN SPGR SPMR	Page: Seite: Sida: B185, B192
CSKP R/L 1212-09T CSKP R/L 1616-09T CSKP R/L 2020-09T	12 16 20	12 16 20	80 100 125	19 19 19	16 20 25	-	-	SH51	6S61K 6S61K 6S61	NY 3	0903 ..	
CSKP R/L 2020-12T CSKP R/L 2525-12T CSKP R/L 3225-12T	20 25 32	20 25 25	125 150 170	22 22 22	25 32 32	U424S	RS2	SH52	6S62K 6S62 6S62	NY 4	1203 ..	
CSKP R/L 3232-19T CSKP R/L 4040-19T	32 40	32 40	170 200	37 37	40 50	U426S	RS3	SH52	6S62	NY 4	1904 ..	

CTTP R/L

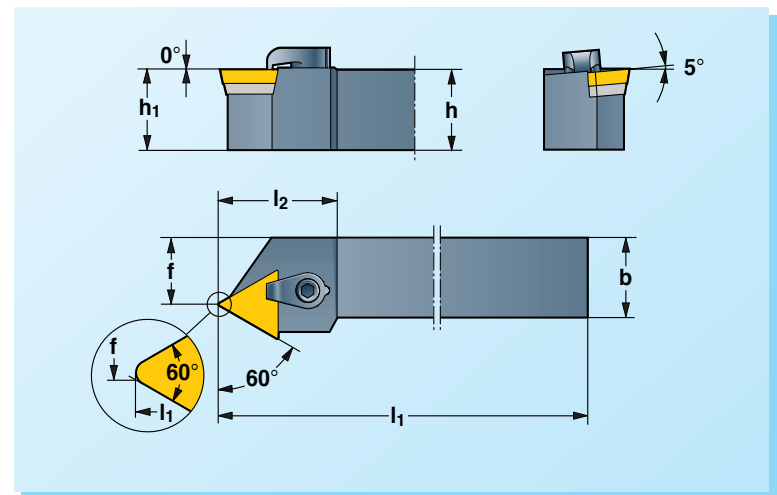
Recommendations
Empfehlungen
Rekommendationer

Page: Seite: Sida:
B12-B14, B19



C

The drawing shows right-hand version. Left-hand version reversed.
Die Zeichnung zeigt Rechtsausführung. Linksausführung umgekehrt.
Ritningen visar högerutförande. Vänsterutförande spegelvänt.

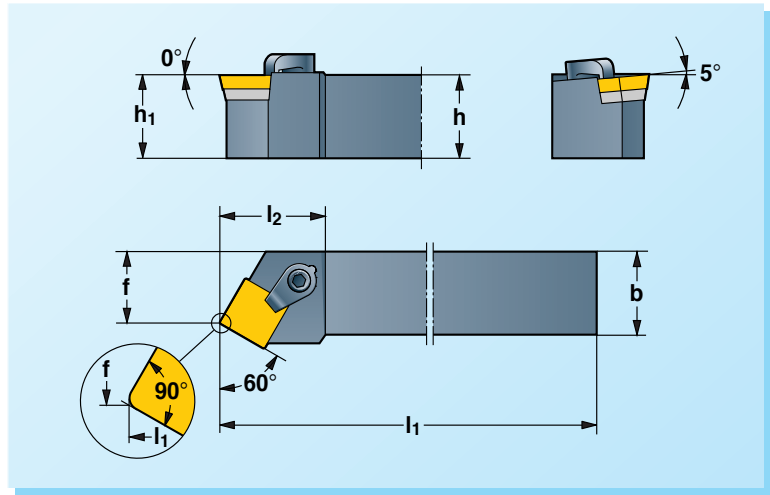


	$h=h_1$	b	l_1	l_2	f						TPUN TPGN TPGR TPMR	Page: Seite: Sida: B185, B192
CTTP R/L 0808-09 CTTP R/L 1010-09	8 10	8 10	60 70	17 17	7 9	-	-	CS70	-	NY 1.5	0902 ..	
CTTP R/L 1616-11T CTTP R/L 2020-11T	16 20	16 20	100 125	21 21	13 17	-	-	SH51	6S61K 6S61	NY 3	1103 ..	
CTTP R/L 2020-16T CTTP R/L 2525-16T CTTP R/L 3225-16T	20 25 32	20 25 25	125 150 170	27 27 27	17 22 22	U323S	RS2	SH52	6S62K 6S62 6S62	NY 4	1603 ..	
CTTP R/L 3232-22T	32	32	170	34	27	U324S	RS3	SH52	6S62	NY 4	2204 ..	

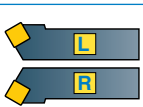
CSTP R/L

Recommendations
Empfehlungen
Rekommendationer

Page: Seite: Sida:
B12-B14, B19



B The drawing shows right-hand version. Left-hand version reversed.
Die Zeichnung zeigt Rechtsausführung. Linksausführung umgekehrt.
Ritningen visar högerutförande. Vänsterutförande spegelvänt.



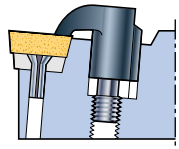
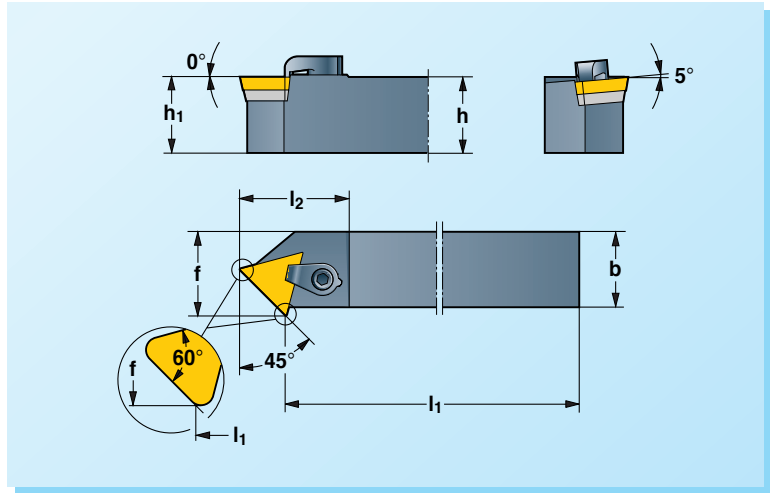
C

	$h=h_1$	b	l_1	l_2	f						SPUN SPGN SPGR SPMR	Page: Seite: Sida: B185, B192
CSTP R/L 2020-09T	20	20	125	19	17	–	–	SH51	6S61	NY 3	0903 . .	
CSTP R/L 2020-12T	20	20	125	25	17	U424S	RS2	SH52	6S62K 6S62	NY 4	1203 . .	
CSTP R/L 2525-12T	25	25	150	25	22							
CSTP R/L 3232-19T	32	32	170	40	27	U426S	RS3	SH52	6S62	NY 4	1904 . .	

CTDP R/L

Recommendations
Empfehlungen
Rekommendationer

Page: Seite: Sida:
B12-B14, B19



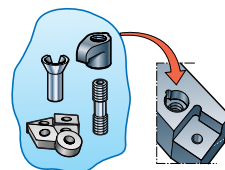
C

The drawing shows right-hand version. Left-hand version reversed.
Die Zeichnung zeigt Rechtsausführung. Linksausführung umgekehrt.
Ritningen visar högerutförande. Vänsterutförande spegelvänt.

	$h=h_1$	b	l_1	l_2	f						TPUN TPGN TPGR TPMR	Page: Seite: Sida: B185, B192
CTDP R/L 1212-11T	12	12	80	21	13	–	–	SH51	6S61K	NY 3	1103 . .	
CTDP R/L 1616-11T	16	16	100	21	17							
CTDP R/L 2020-16T	20	20	125	27	22	U323S	RS2	SH52	6S62K 6S62	NY 4	1603 . .	
CTDP R/L 2525-16T	25	25	150	27	27							
CTDP R/L 3232-22T	32	32	170	34.5	35	U324S	RS3	SH52	6S62	NY 4	2204 . .	

Ordering example:
Bestellbeispiel:
Beställningsexempel:

CTDPL 1616-11T



Spare parts shown in the coloured columns are supplied assembled in each tool.

Die in den farbigen Spalten aufgeführten Ersatzteile sind in den Werkzeugen montiert.

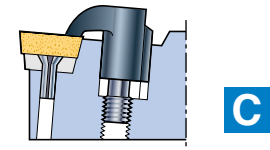
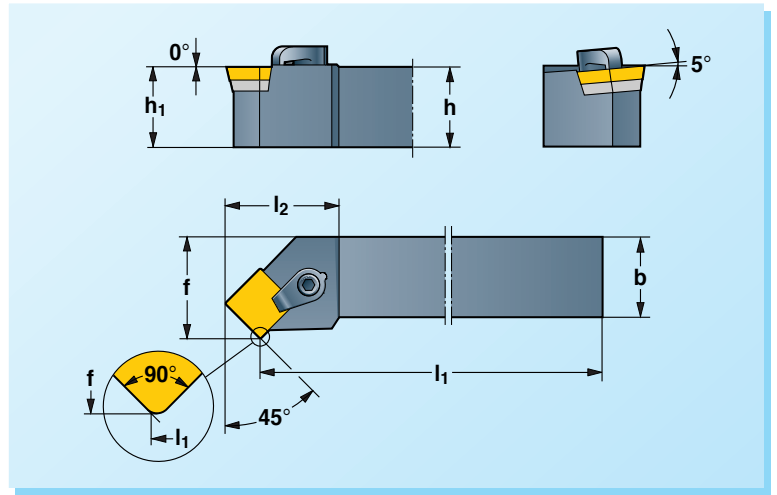
Reservdelar i de färgade kolumnerna ingår monterade i varje verktyg.

CSSP R/L

Recommendations
Empfehlungen
Rekomendationer

Page: Seite: Sida:

B12-B14, B19



The drawing shows right-hand version. Left-hand version reversed.
Die Zeichnung zeigt Rechtsausführung. Linksausführung umgekehrt.
Ritningen visar högerutförande. Vänsterutförande spegelvänt.

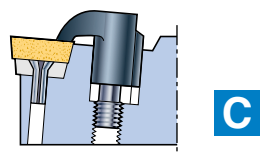
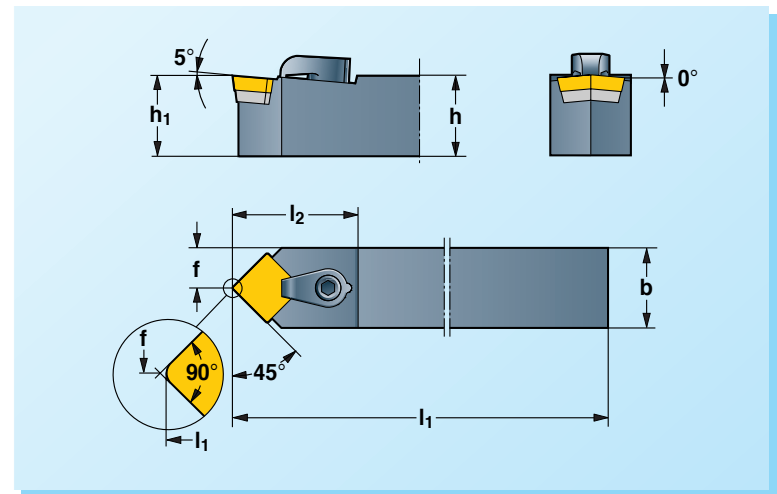
	$h=h_1$	b	l_1	l_2	f						SPUN SPGN SPGR SPMR	Page: Seite: Sida: B185, B192
CSSP R/L 1212-09T	12	12	80	21	16	—	—	SH51	6S61K	NY 3	0903 ..	
CSSP R/L 1616-09T	16	16	100	21	20	—	—	SH51	6S61K	NY 3	0903 ..	
CSSP R/L 2020-09T	20	20	125	21	25	—	—	SH51	6S61	NY 3	0903 ..	
CSSP R/L 2020-12T	20	20	125	27	25	U424S	RS2	SH52	6S62K	NY 4	1203 ..	
CSSP R/L 2525-12T	25	25	150	27	32	U424S	RS2	SH52	6S62	NY 4	1203 ..	
CSSP R/L 3225-12T	32	25	170	27	32	U424S	RS2	SH52	6S62	NY 4	1203 ..	
CSSP R/L 3232-19T	32	32	170	37	40	U426S	RS3	SH52	6S62	NY 4	1904 ..	
CSSP R/L 4040-19T	40	40	200	37	50	U426S	RS3	SH52	6S62	NY 4	1904 ..	

CSDP N

Recommendations
Empfehlungen
Rekomendationer

Page: Seite: Sida:

B12-B14, B19



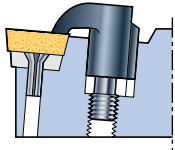
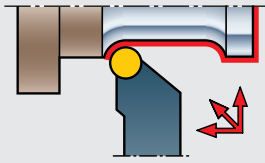
	$h=h_1$	b	l_1	l_2	f						SPUN SPGN SPGR SPMR	Page: Seite: Sida: B185, B192
CSDP N 1212-09T	12	12	80	23	6	—	—	SH51	6S61K	NY 3	0903 ..	
CSDP N 1616-09T	16	16	100	23	8	—	—	SH51	6S61K	NY 3	0903 ..	
CSDP N 2020-12T	20	20	125	30	10	U424S	RS2	SH52	6S62K	NY 4	1203 ..	
CSDP N 2525-12T	25	25	150	30	12.5	U424S	RS2	SH52	6S62	NY 4	1203 ..	
CSDP N 3225-12T	32	25	170	30	12.5	U424S	RS2	SH52	6S62	NY 4	1203 ..	
CSDP N 3232-19T	32	32	170	42	16	U426S	RS3	SH53K-1	6S62	NY 4	1904 ..	

CRSP R/L

Recommendations
Empfehlungen
Rekommendationer

Page: Seite: Sida:

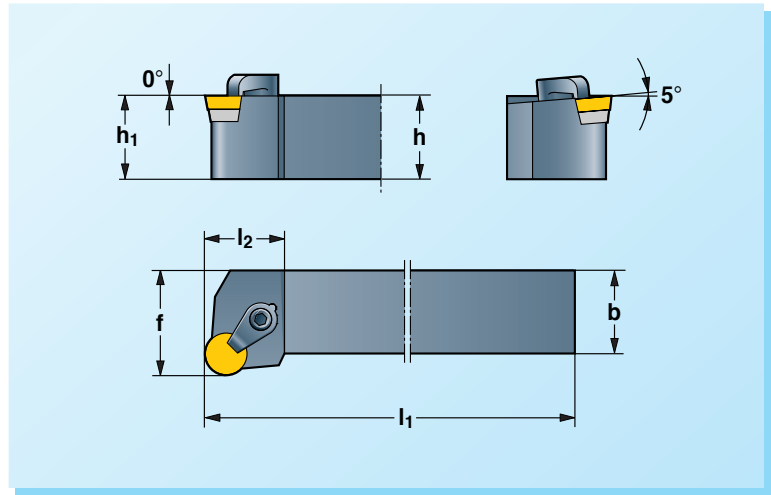
B12-B14, B19

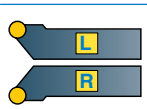


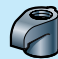
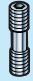




C

B

The drawing shows right-hand version. Left-hand version reversed.
Die Zeichnung zeigt Rechtsausführung. Linksausführung umgekehrt.
Ritningen visar högerutförande. Vänsterutförande spegelvänt.



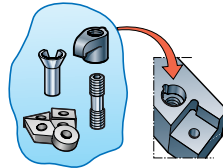
	$h=h_1$	b	l_1	l_2	f						RPGN 	Page: Seite: Sida: B185, B192
CRSP R/L 2020-09T	20	20	125	18	25	U023S	RS2	SH51	6S61	NY 3	090300	
CRSP R/L 2525-12T	25	25	150	22	32	U024S	RS2	SH52	6S62	NY 4	120300	

Ordering example:

Bestellbeispiel:

CRSPL 2525-12T

Beställningsexempel:



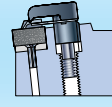
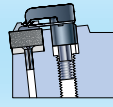
Spare parts shown in the coloured columns are supplied assembled in each tool.

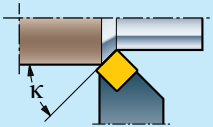

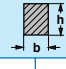
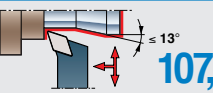
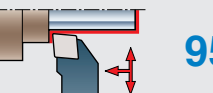
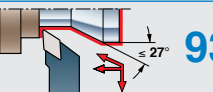
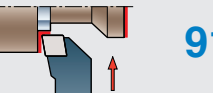

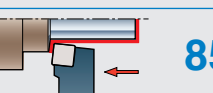
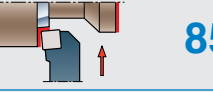
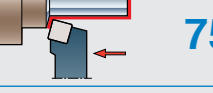

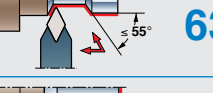

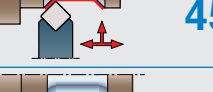


Die in den farbigen Spalten aufgeführten Ersatzteile sind in den Werkzeugen montiert.

Reservdelar i de färgade kolumnerna ingår monterade i varje verktyg.



**Ceramics
Keramik
Keramik**



						Page Seite Sida
		2525	3225			
 107,5°	CDHN R/L (C) } CDHN R/L (P) }		15			B92
 95°	CCLN R/L (C) } - } CCLN R/L (C) } CCLN R/L (P) }	12	12			B92
 93°	CDJN R/L (C) } CDJN R/L (P) }		15			B93
 91°	CCFN R/L (C) } - } CCFN R/L (C) } CCFN R/L (P) }	12	12			B93
 91°	CCGN R/L (C) } - } CCGN R/L (C) } CCGN R/L (P) }	12	12			B94
 85°	CSXN R/L (C) } - }	12	12			B94
 85°	CSYN R/L (C) } - }	12	12			B95
 75°	CSRN R/L (C) } - }	12	12 15			B95
 75°	CSKN R/L (C) } - }	12	12 15			B96
 63°	CDNN R/L (C) } CDNN R/L (P) }		15			B96
 45°	CSSN R/L (C) } - }	12	12 15			B97
 45°	CSDN N (C) } - }	12	12			B97
	- } CRDN N (P) }	12	12			B98
	- } CRSN R/L (P) }	12	12			B98

(C) – Clamping set with chip breaker.
(P) – Clamping set with thrust plate.

(C) – Spännsystem mit Spanbrecher.
(P) – Spännsystem mit Druckplatte.

(C) – Spännsats med spånbrytare.
(P) – Spännsats med tryckplatta.

B

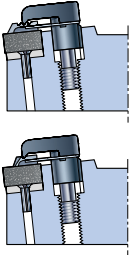
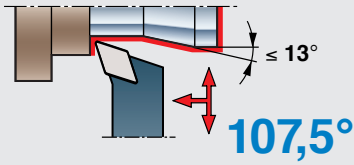
CDHN R/L (C)
CDHN R/L (P)

Recommendations
Empfehlungen
Rekommendationer

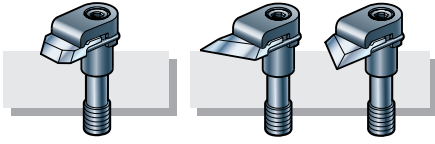
Page: Seite: Sida:

B12-B14, B20

Ceramics – Keramik – Keramik



C

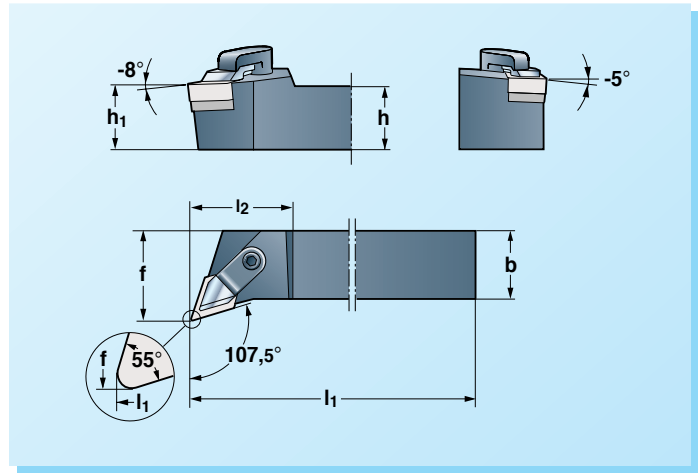


(P)

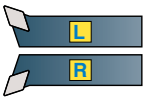
Thrust plate – Druckplatte
Tryckplatta

(C)

Chip breaker – Spanbrecher
Spånbrytare



The drawing shows right-hand version. Left-hand version reversed.
Die Zeichnung zeigt Rechtsausführung. Linksausführung umgekehrt.
Ritningen visar högerutförande. Vänsterutförande spegelvänt.



	$h=h_1$	b	l_1	l_2	f	b_1							
CDHN R/L 3225-15C CDHN R/L 3225-15P	32	25	170	36	32	–	UDN1503 ¹⁾ (UDN1506) ²⁾	RS3	CS834 RC ³⁾ –	CS834 LC ³⁾ –	– CS831P	NY4	1507... ¹⁾ (1504...) ²⁾

Page: **B190-B192**
Seite:
Sida:

DNGN

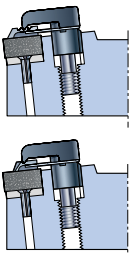
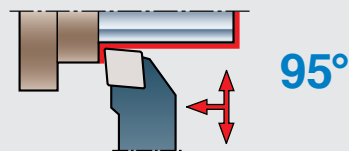
CCLN R/L (C)
CCLN R/L (P)

Recommendations
Empfehlungen
Rekommendationer

Page: Seite: Sida:

B12-B14, B20

Ceramics – Keramik – Keramik



C

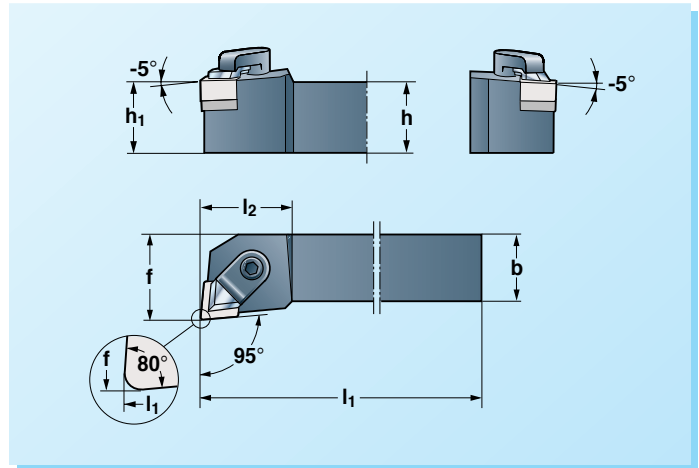


(P)

Thrust plate – Druckplatte
Tryckplatta

(C)

Chip breaker – Spanbrecher
Spånbrytare



The drawing shows right-hand version. Left-hand version reversed.
Die Zeichnung zeigt Rechtsausführung. Linksausführung umgekehrt.
Ritningen visar högerutförande. Vänsterutförande spegelvänt.



	$h=h_1$	b	l_1	l_2	f	b_1							
CCLN R/L 2525-12C CCLN R/L 3225-12C	25 32	25 25	150 170	33 33	32 32	– –	UCN13S ¹⁾ (UCN13SK) ²⁾	RS3	CS833 C	–	–	NY4	1207... ¹⁾ (1204...) ²⁾
CCLN R/L 3225-16C CCLN R/L 3225-16P	32	25	170	35	32	–	UCN16S	RS3	CS835 C –	– CS831 P	–	NY4	1607...

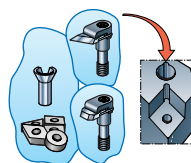
Page: **B190-B192**
Seite:
Sida:

CNGN



Chip breaker/thrust plate, page:
Spanbrecher/Druckplatte, Seite:
Spånbrytare/tryckplatta, sid:

B99



Spare parts shown in the coloured columns are supplied assembled in each tool.

Die in den farbigen Spalten aufgeführten Ersatzteile sind in den Werkzeugen montiert.

Reservdelar i de färgade kolumnerna ingår monterade i varje verktyg.

Ordering example:

Bestellbeispiel: **CCLNR 2525-12C**

Beställningsexempel: