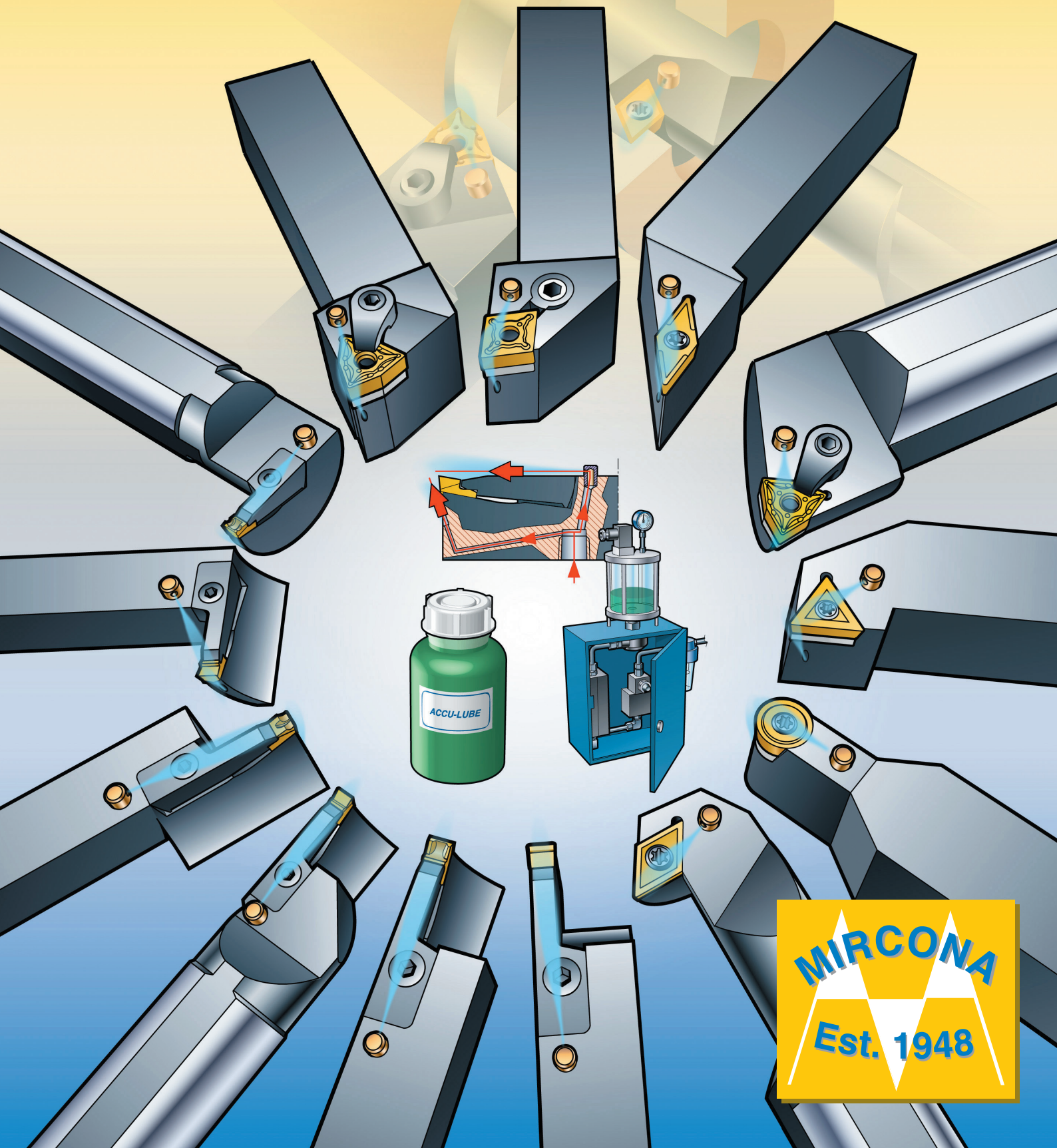
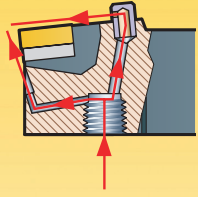
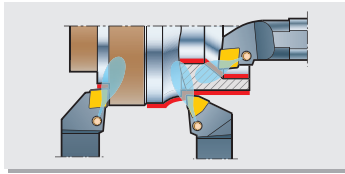




MIRCONA^C

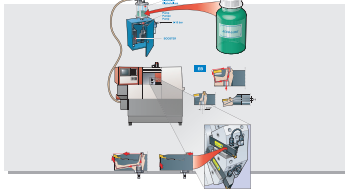
Micro-lubrication system for turning tools
Minimalmengenschmiersystem für
Drehwerkzeuge
Minimalsmörjsystem för svarvverktyg





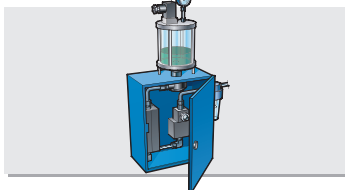
Background and system concept
Hintergrund und Systemprinzip
Bakgrund och systemprincip

C3-C5



System design
System-Aufbau
Systemuppbyggnad

C6-C7



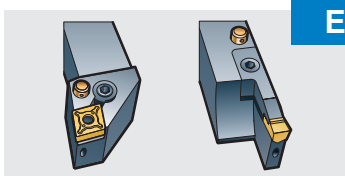
MINIBOOSTER ...-equipment
...-Ausrüstung
...-utrustning

C8-C10



Lubricant
Schmiermittel
Smörjmedel

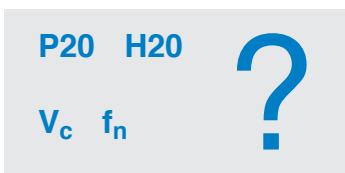
C12-C13



EB

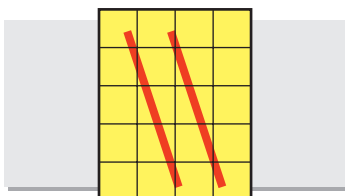
Turning tools in EB-performance
Drehwerkzeuge in EB-Ausführung
Svarvverktyg i EB-utförande

C14-C19



Selection of carbide grade and cutting data
Wahl der Hartmetallsorte und Schnittdaten
Val av hårdmetallsort och skärdata

C20



Machining results
Bearbeitungsergebnisse
Bearbetningsresultat

C22-C23

MIRCONA MINIBOOSTER micro-lubrication system is patent applied for worldwide.

Subject to change without notice.

Das Minimalmengenschmiersystem MINIBOOSTER von MIRCONA ist weltweit zum Patent angemeldet.

Änderungen vorbehalten.

MIRCONA MINIBOOSTER är ett på världsmarknaden patentsökt minimalsmörjsystem.

Rätt till ändringar förbehålles.

Background and system concept Hintergrund und Systemprinzip Bakgrund och systemprincip

~~- 17 % of the production cost.~~

~~- 17 % der Produktionskosten.~~

~~- 17 % av produktionskostnaden.~~

~~- Global environmental pollution.~~

~~- Globale Umweltverschmutzung.~~

~~- Global miljöförstöring.~~

~~- Handling of large cutting fluid volumes.~~

~~- Lagerrum für Schmiermittel.~~

~~- Hantering av stora skärvätskevolymmer.~~

~~- Local negative environmental affection.~~

~~- Lokale negative Umwelteinflüsse.~~

~~- Lokal negativ miljöpåverkan.~~

Brief description

The worldwide patent applied for **MIRCONA** micro-lubrication system is a newly developed lubrication system intended for use in all type of turning operations, and replaces existing conventional flood cutting fluid systems.

The average cost for the use, management and handling of conventional flood cutting fluids lies at approximately **17 %** of the final product costs. Conventional flood cutting oil systems cause well-known undesirable effects on the surrounding environment.

These problems are eliminated with the new **MIRCONA EB-tools** in combination with **MINIBOOSTER micro-lubricating system**. The system is based on the use of a biodegradeable oil that through a "booster" is turned into micro-drops of oil and air, which are supplied through the tool holder onto the cutting edge, where it forms an extremely efficient lubrication film.

Allgemein

Das weltweit zum Patent angemeldete Minimalmengenschmiersystem **MIRCONA** ist ein neu entwickeltes Minimalmengenschmierung, insbesondere gedacht für den Einsatz bei unterschiedlichen Drehbearbeitungen. Herkömmliche Kühlschmiersysteme können damit in vielen Fällen ersetzt werden.

Die Durchschnittskosten bei Verwendung und Entsorgung konventioneller Schmierflüssigkeiten liegen bei ca. **17 %** des fertiggestellten Produktes. Weiterhin sind die konventionellen Schmierflüssigkeiten der Grund für gut bekannte aber unerwünschte Einflüsse in der Umwelt.

Jetzt werden diese Probleme mit dem neuen **MIRCONA EB-Werkzeugsystem** in Verbindung mit dem **MINIBOOSTER** für „Minimalmengenschmierung“ ausgeschaltet. Das System basiert auf der Verwendung von nativen Ölen. Im „Booster“ werden diese in Mikrotropfen aus Öl und Luft verwandelt und dann durch die Kühlkanäle der Werkzeuge an die Schneiden transportiert, auf denen ein äußerst wirksamer Schmierfilm entsteht.

Allmänt

Det på världsmarknaden patentsökta **MIRCONA** minimalsmörjsystem är ett nytvecklade smörjsystem avsett att användas vid alla typer av svarvning, och ersätter existerande konventionella skärvätskesystem.

Den genomsnittliga kostnaden för bruket och hanteringen av konventionella skärvätskor ligger på ca **17 %** av den förädlade produktens värde. Tillika så ger de konventionella skärvätskorna upphov till en välkänd, men icke önskvärd, påverkan av den omgivande miljön.

Dessa problem elimineras med **MIRCONA**s nya **EB-verktyg** i kombination med **MINIBOOSTER minimalsmörjsystem**. Systemet bygger på bruket av en biologisk olja som via en "booster" överförs till mikrodroppar av olja och luft, vilka tillförs genom verktygshållaren till skäreppen, och där bildar en extremt effektiv smörjfilm.

Advantages

For the system as a whole the following is valid;

- The lubricant is fully biodegradable and lacks toxic additives.
- The process leaves no waste (dry swarf).
- The work place is always clean and dry, and no special waste handling is required.
- The lubrication technique ensures that neither man or environment is affected or damaged, and contributes to a better production economy.
- A complete system that replaces existing conventional cutting fluid systems, and eliminates the handling costs and negative environmental influence that are connected with the use of these oils.
- A minimal oil consumption through the lubrication with micro-drops corresponding to a size of $1.5 \mu\text{m}$. Oil consumption 2 – 10 ml an hour.
- The oil has only a lubricating effect, but due to reduced friction also a lower machining temperature is indirectly achieved, which makes machining of close tolerances possible.
- Thanks to the lubricating properties of the oil, also fine machined finishes can be achieved.

Many well-known turning machine manufacturers are therefore mounting the **MIRCONA MINIBOOSTER** lubrication equipment in combination with **EB-tools** with micro-lubrication technique.

Protect the environment by using **MIRCONA MINIBOOSTER cutting tool system**—the system that offers you the advantages of wet and dry machining combined.

Please note that conventional cutting fluids, apart from lubricating and cooling, also transport swarf away from the cutting zone. The last mentioned effect is not attained with **MIRCONA EB-tools**, and therefore in the cases when this is an important consideration, the **EB-system** ought to be complemented with for instance compressed air or magnets to evacuate the swarf.

Vorteile

Für das System als Ganzes gilt folgendes:

- Das Schmiermittel ist rein pflanzlich und hat keine toxischen Additive.
- Der Prozeß hinterläßt keine verölten sondern trockene Späne
- Der Arbeitsplatz ist immer trocken und sauber. Eine Entsorgung ist nicht notwendig.
- Diese Schmiertechnik – kommt sowohl Mensch als auch Umwelt zugute und ermöglicht darüber hinaus eine höhere Wirtschaftlichkeit.
- Es handelt sich um ein komplettes System, welches bestehende konventionelle Schmiersysteme ersetzt und zu keinerlei Entsorgungskosten führt sowie negative Umwelteinflüsse in Verbindung mit konventionellen Schmierflüssigkeiten beseitigt.
- Es ermöglicht einen minimalen Schmiermittelverbrauch durch die Schmierung einer Kleinstmenge von Schmierflüssigkeit in Form von Mikrotropfen, die der Größe von ca. $1,5 \mu\text{m}$ entsprechen. Der Ölverbrauch liegt bei ca. 2 – 10 ml pro Stunde.
- Die hervorragende Schmiereigenschaft des Öls verringert die Reibung, so daß weniger Reibungswärme entsteht und das Fertigen engerer Toleranzen ermöglicht wird.
- Dank der hohen Schmierfähigkeit des Schmiermittels werden somit hervorragende Oberflächengüten erreicht.

Namhafte Hersteller von Drehmaschinen rüsten Ihre Maschinen mit dem **MIRCONA Minimalmengenschmierung** in Kombination mit **EB-Werkzeugen** mit Mikroschmier-technik aus.

Tragen auch Sie dazu bei, die Umwelt zu schützen - verwenden Sie das **MIRCONA MINIBOOSTER** Zerspanungswerkzeugsystem – *das System bietet Ihnen die gemeinsamen Vorteile von „Naß-“ und „Trockenfertigung“.*

Bitte bedenken Sie, daß konventionelle Schmierflüssigkeiten neben Schmierem und Kühlen auch die Späne aus der Zerspanungszone transportieren. Der Transport der Späne ist mit den **MIRCONA EB-Werkzeugen** nicht gegeben. Deshalb sollte, falls notwendig, das **EB-System** durch ein Druckluftsystem oder Magnete zum Spänetransport ergänzt werden.

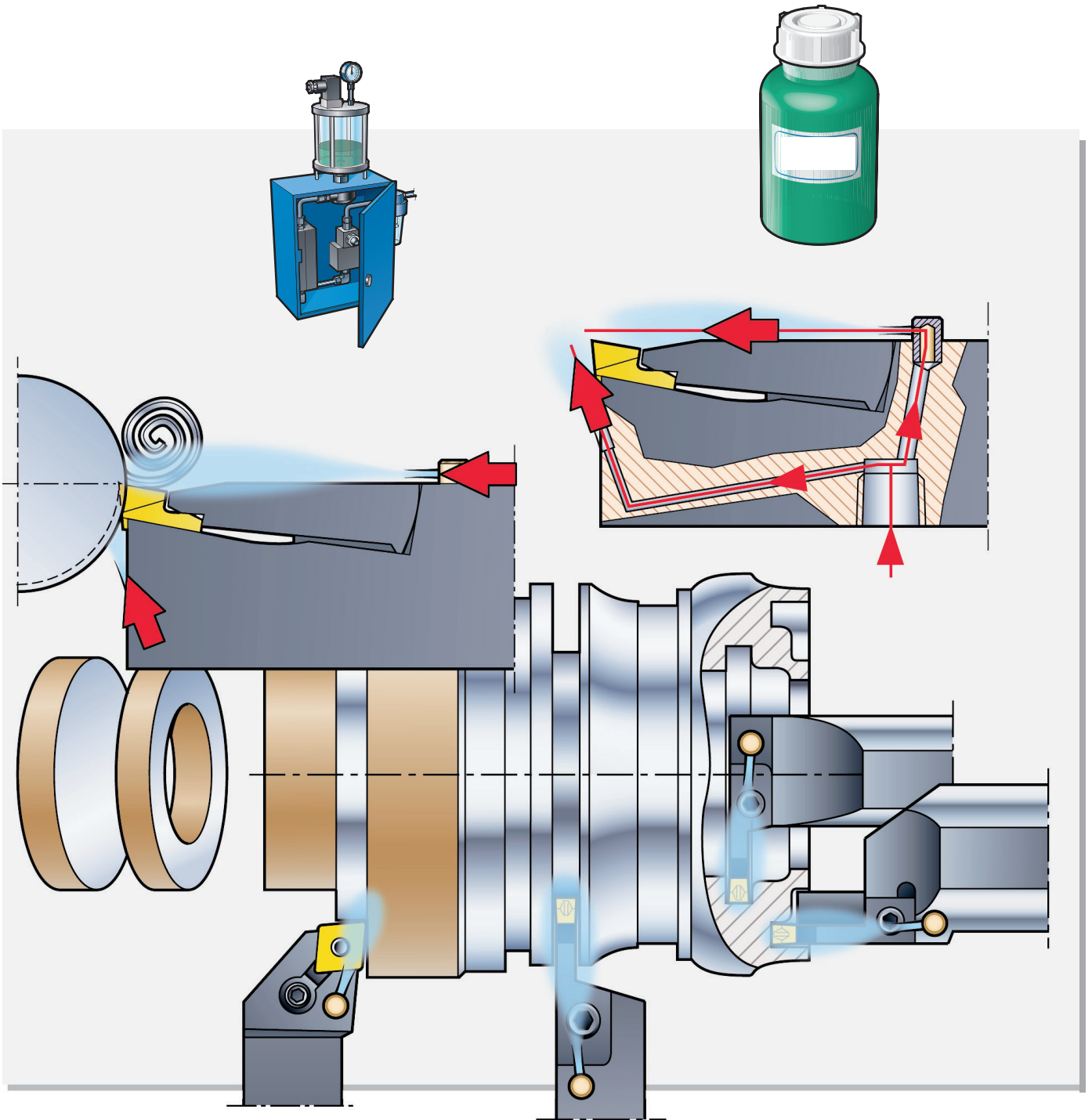
Fördelar

För systemet som helhet gäller följande:

- Smörjmedlet är helt biologiskt och saknar toxiska tillsatser.
- Processen lämnar inga restprodukter (torra spån).
- Smörjtekniken innebär att varken människa eller miljö skadas, samt bidrar till en bättre produktionsekonomi.
- Arbetsplatsen är alltid ren och torr och ingen speciell avfallshandtering krävs.
- Ett komplett system som ersätter befintliga konventionella skärvätskesystem, och eliminerar de hanteringskostnader och negativa miljöeffekter som är förknippade med dessa vätskor.
- Minimal oljeförbrukning genom smörjning med mikrodroppar motsvarande en storlek av ca $1,5 \mu\text{m}$. Oljeförbrukning 2 – 10 ml per timme.
- Oljan har endast en smörjande effekt, men tack vare minskad friktion erhålls även indirekt en lägre bearbetningstemperatur, som möjliggör en bearbetning av snäva toleranser.
- Tack vare oljans smörjande egenskaper så kan även fina bearbetade ytor åstadkommas.

Flera välrenommerade svartillverkare monterar därför **MIRCONA MINIBOOSTER** smörjutrustning i kombination med **EB-verktyg** med minimalsmörjetechnik. Skydda miljön genom att använda **MIRCONA MINIBOOSTER skärverktygssystem** – *systemet som ger Dig torr- och våtbearbetningens fördelar kombinerade.*

Observera att konventionella skärvätskor, förutom att smörja och kyla, även transporterar bort spån ifrån skärzonen. Den sistnämnda effekten erhålls ej med **MIRCONA EB-verktyg**, varför man i de fall då detta är ett uttalat krav, bör komplettera **EB-systemet** med exempelvis tryckluft eller magneter för att evakuera spånen.



C

System design

System-Aufbau

Systemuppgbygnad

General

The principle behind micro-lubrication has been problematic to utilise on turning tools due to difficulties to apply the micro-drops on the cutting edge. This problem is eliminated with the **MIRCONA MINIBOOSTER** micro-lubrication system. As the lubricant is atomized into micro-drops that form a mixture of oil and air, it does not condensate or stick to the inside wall of the tubes or in the tool holder channels. Therefore the lubricant is delivered onto the cutting edge on the top surface as well as on the front surface, through the tool holders designated **EB**, an extremely efficient lubrication film is being formed locally on the cutting edge. This ensures that a minimum-amount-lubrication is achieved, where no oil is wasted.

The transportation time from the oil container to the cutting edge corresponds to approximately one second for a pipe distance of 30 m.

Connection and operation

The **MINIBOOSTER MB1** consists of an oil container, a pump and a booster. Lubrication oil is poured into the oil container, and the booster is connected to 5 - 6 bar compressed air that is running the pump.

On top of the oil container an exit is placed, which by hose is connected to the cutting fluid system of the turning machine.

MIRCONA EB-tools are normally delivered with the connection for the oil-air mixture on the under-side of the cutting tool for external tool holders, and at its rear end face for internal tool holders (see also page C14 - C19). The connection is made with an internal thread R 1/8", and cylindrical hole 5 mm respectively. The connection in the tool turret is made with metallic tubes to the existing exits that normally are used for conventional cutting fluid.

The outlet on top of the tool holder is 1 mm and on the front relief 1.5 mm in diameter.

To ensure the function of the system please note that:

- it is of utmost importance that the cutting fluid system of the machine is sealed to achieve a sufficient lubrication.
- sufficient amount of oil reaches the cutting edge locally, to lubricate the chip formation. The amount of oil can be adjusted on the booster. If the cutting edge or workpiece is too warm the amount of oil should be increased (see page C8 – C9).
- hot swarf is not damaging the out- and inlets for the lubricant.
- the machining and the positioning of the tools is planned in such a way that an optimal transportation of swarf away from the cutting zone is achieved.

Allgemein

Bei Drehoperationen befindet sich die Schneidkante ständig im Eingriff. Dadurch war es bisher nur bedingt möglich, die notwendige Schmierflüssigkeit auf die Schneiden aufzubringen. Durch den gemeinsamen Einsatz des neuentwickelten **MIRCONA MINIBOOSTER** Minimalschmiersystems, für die innere Zuführung eines Öl-Luft-Gemisches durch die Werkzeugrevolver wird dieses Problem beseitigt.

Dabei werden durch die Kühlkanäle im Werkzeughalter, Ausführung **EB**, die Schneiden des Werkzeuges geschmiert. Das Schmiermittel gelangt so optimal dosiert an die Schneiden und somit zur Zerspanstelle. Das **MINIBOOSTER** System erzeugt einen Micro-Schmierfilm, der sich nicht an den Wänden der Zuleitungsschläuche und Spindeln niederschlägt. Die Transportzeit des Öl-Luft-Gemisches beträgt weniger als 1 Sekunde über eine Distanz von 30 Metern.

Anschluß und Betrieb

Der **MINIBOOSTER MB1** besteht aus einem Schmiermittelbehälter, einer Pumpe und einer Boosterkammer. Das Schmiermittel wird in den Behälter gefüllt und der Booster wird an die Druckluft (5 – 6 bar) angeschlossen. Am Schmiermittelbehälter befindet sich der Abgang für das Öl-Luft-Gemisch, der mittels eines Schlauches an die Kühlmittelzufuhr der Werkzeugmaschine angeschlossen wird.

MIRCONA EB Werkzeuge haben den Anschluß entweder an der Unterseite (Außenbearbeitungen) oder am Schaftende (Innenbearbeitungen) (dazu auch Seite C14 - C19). Der Anschluß selbst ist entweder ein Innengewinde 1/8" bzw. eine zylindrische Bohrung 5 mm. Die Werkzeuge wiederum sind über Metallröhrchen mit den Kühlmittelbohrungen der Werkzeugaufnahmen verbunden. Der Kühlkanalausgang am oberen Ende des Werkzeughalters beträgt 1 mm und an der Vorderseite 1,5 mm Durchmesser.

Um die Funktion dieses Systems zu gewährleisten, ist auf folgendes zu achten:

- es ist von entscheidender Bedeutung, daß die Kühlmittelzufuhr der Werkzeugmaschine dicht ist, so daß das Öl-Luft-Gemisch nicht entweichen kann.
- genügend Schmiermittel an den Kühlkanalausgängen ankommt. Die Schmiermittelmenge kann am Booster eingestellt werden. Werden Werkzeugschneide oder das Werkstück zu warm, ist die Schmiermittelmenge zu erhöhen (siehe Seite C8 – C9).
- das heiße Späne nicht die Kühlkanalausgänge an den Werkzeughaltern beschädigen.
- der Einsatz des Systems ist so zu planen, daß ein Späneabtransport aus der Bearbeitungszone erfolgt.

Allmänt

Principen för mikrosmjörning har varit problematisk att tillämpa på svarverktyg p g a svårigheter med att applicera smörjmedlet på skäreppen. Detta problem elimineras med hjälp av **MIRCONA MINIBOOSTER** minimal-smörjsystem. Genom att smörjmedlet i boostern slås sönder i mikrodroppar som bildar en blandning av olja och luft, fastnar eller kondenserar inte oljeluftblandningen på väggarna i tilloppsledningarna eller i verktygens kanaler. Tack vare att smörjmedlet tillförs skäreppen både på spån- och släppningssidan, igenom svarverktygen betecknade **EB**, så kan en effektiv smörjfilm bildas lokalt på eggen, vilket innebär att en utpräglad minimalmängds-smörjning åstadkommes, där ingen olja slösas bort.

Transporttiden från vätskebehållaren till skäreppen uppgår till ca 1 sek vid ett ledningsavstånd på 30 m.

Uppkoppling och anslutning

MINIBOOSTER MB1 består av en oljebehållare, en pump samt en booster. Smörjolja fylls på i oljebehållaren, och boostern ansluts till 5 - 6 bars lufttryck som driver pumpen.

På oljebehållarens översida sitter ett utlopp, vilket via slang ansluts till svarvens skärvätskesystem.

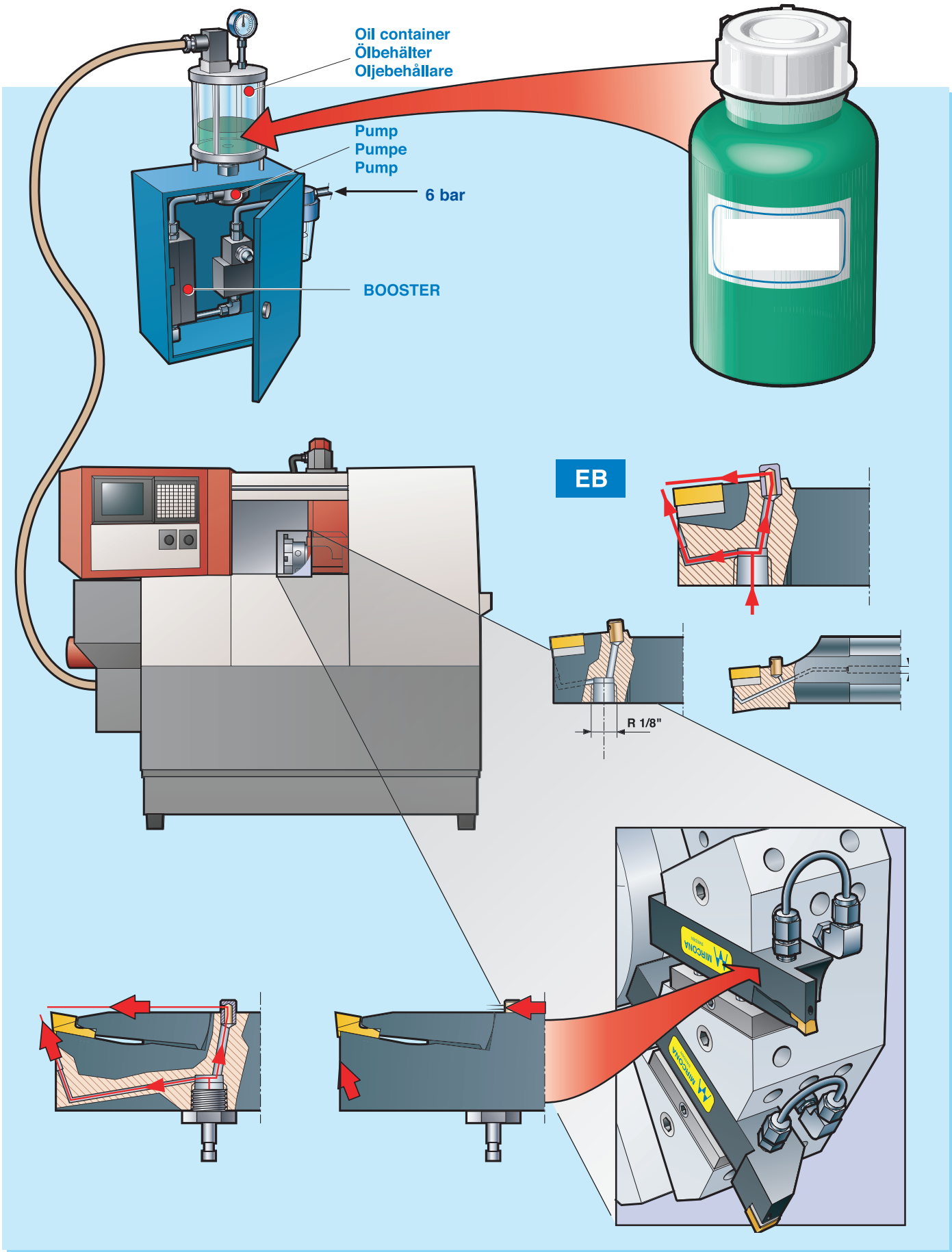
MIRCONA EB-verktyg levereras normalt med inloppet för oljeblandningen på skärverktygets undersida för utvändiga hållare, och på dess bakre ändyta för invändiga hållare (se även sid C14 - C19). Anslutningen är utförd med en invändig rörgång R1/8", respektive cylindriskt hål 5 mm. Överkopplingen i maskinens verktygsinfästning utförs med metallrör, som ansluts till existerande utgångar normalt avsedda för konventionell skärvätska.

Utgångshålet på verktygets översida är 1 mm och på dess släppningssida 1,5 mm i diameter.

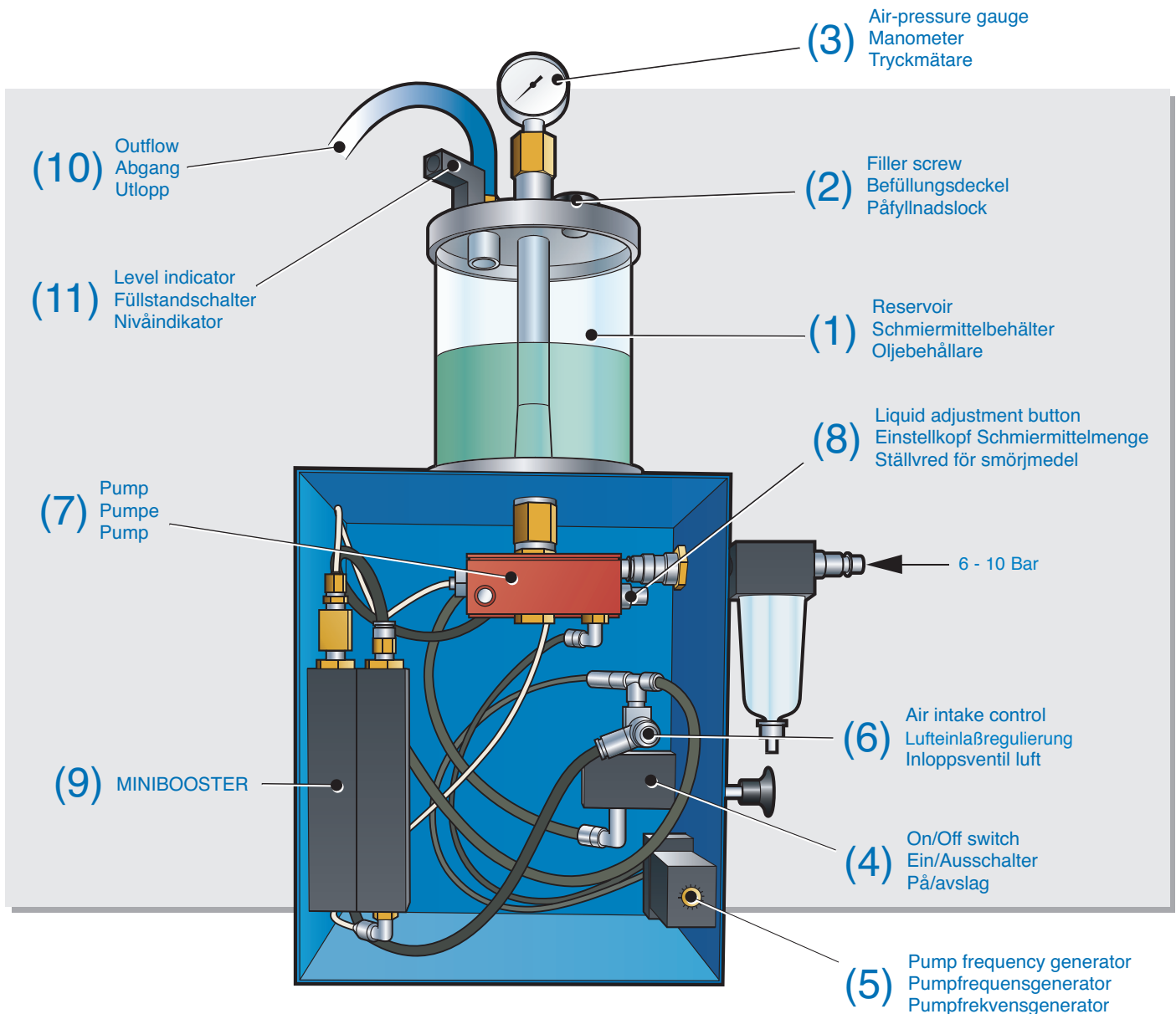
Notera följande för att säkerställa systemets funktion.

Det är av yttersta vikt att:

- maskinens skärvätskesystem är tätt för att tillräcklig smörjning skall erhållas.
- tillräcklig mängd olja når fram till skäreppen lokalt, för att smörja spånbildningsprocessen. Tillförd oljevolymer kan styras med hjälp av boosterutrustningen. Om skäreppen eller arbetsstycket blir för varmt så skall oljemängden ökas (se sid C8 – C9).
- inte varma spån skadar anslutningar för smörjmedlet.
- planera bearbetningen och positioneringen av skärverktygen så att en optimal bortransport av spån åstadkommes.



...-equipment
BOOSTER...-Ausrüstung
 ...-utrustning



Design of the booster equipment

The principal design of the booster is shown in above sketch and the booster consists mainly of the following components:

Lubricant reservoir (1)

Lubricant is poured into the container. On the top of the container is a filler screw (2), which is provided with a safety valve that can be adjusted. Preferably this is set on 3 – 5 bar. If the coolant channels are blocked the safety valve will be released by the built-up pressure. Please observe that when filling the container the booster should be switched off and the pressure should be zero before opening the lid.

Aufbau des MiniBoosters

Der Prinzipaufbau ist in der obigen Darstellung verdeutlicht. Der Booster besteht aus den folgenden Baugruppen:

Schmiermittelbehälter (1)

Das Schmiermittel wird in diesen Behälter eingefüllt. Auf der Oberseite des Behälters befindet sich ein einstellbares Sicherheitsventil. Dieses sollte auf einen Druck zwischen 3 - 5 bar eingestellt werden. Wenn die Kühlkanäle blockiert sind, wird durch den entstehenden Staudruck das Sicherheitsventil ausgelöst und der Druck kann entweichen. Wenn der Behälter mit Schmiermittel befüllt wird, ist der Booster von der Druckluft zu trennen, so daß der Druck 0 beträgt bevor der Deckel geöffnet wird.

Boosterutrustningens uppbyggnad

Boosterutrustningens principiella uppbyggnad framgår av ovanstående skiss och den består huvudsakligen av följande komponenter:

Oljebehållare (1)

Smörjolja fylls på behållaren. På dess översida sitter ett påfyllnadslock (2) vilket är försett med en säkerhetsventil som kan justeras. Lämpligast ställs denna på 3 – 5 bar. Om kylkanalerna sätts igen så löser säkerhetsventilen ut av det tryck som byggs upp. Observera att vid påfyllning skall boostern stängas av och trycket gå ner innan locket öppnas.

Pressure gauge (3)

The pressure gauge is indicating the pressure of the oil/air mixture at the exit, and it should be in between 0 - 4 bar (2 - 3 bars).

On/off switch (4)

On one side of the booster an air intake is mounted, to be connected with compressed air delivering a constant pressure of 6 bar. On the air intake a filter is mounted for semi-automatic decondensation of the air. The air is transported to an internally mounted valve, which acts as on/off switch (4). The valve can be selected manually or by solenoid. In the last mentioned case the booster may be operated via the CNC-system of the machine.

Pump frequency generator (5)

The air is passing the frequency generator that is driving the pump and controls the frequency, which can be set on number of strokes per minute. On delivery it is set on 1,5 and shall normally not be changed.

Air intake control (6)

Pump (7) and liquid adjustment button (8)

MINIBOOSTER (9)

The pump supplies the lubricant to the mixing chamber (MINIBOOSTER). There the lubricant is atomized and transported under pressure, produced by the pump, to the reservoir and from there to the cutting edge of the tool.

Level indicator (11)

The booster can in accordance with your requirement be delivered with a level indicator (11) for the liquid container, which in turn can be connected to an alarm or to the CNC-system of the machine.

Adjustment and function of the booster

Using the booster it is essential that the correct amount of oil is delivered to the cutting edge. The right amount of oil, is the amount required preventing the work-piece or the cutting edge from becoming too warm. On delivery the booster is adjusted to give a volume of oil that is required to perform most machining operations.

In exceptional cases it may be justified to adjust the booster, which is achieved by adjusting the frequency generator (5). With extremely high rpm the frequency may be increased, or on the contrary, with extremely low rpm it may be reduced.

Manometer (3)

Das Manometer zeigt den Druck des Öl-Luft-Gemisches am Abgang an, dieser sollte zwischen 0 – 4 bar (2 – 3 bar) liegen.

Ein-/Ausschalter (4)

Auf einer Seite befindet sich der Druckluftanschluß, an den der Druckluftschlauch angeschlossen wird. Der Eingangsdruck sollte 6 bar betragen. Ein Wasserabscheider sorgt für trockene Luftzufuhr. Die einströmende Luft wird an einen Auslöser transportiert, der als Ein-/Ausschalter dient (4). Dieser Auslöser kann mechanischer oder elektrischer Art sein. Wird ein Elektromagnetventil gewählt so erfolgt Ein/Aus über die Steuerung der CNC Drehmaschine.

Frequenzgenerator (5)

Die Luft strömt durch den Frequenzgenerator, der der Pumpe die Anzahl der Hübe pro Minute vorgibt. Bei Auslieferung ist der Frequenzgenerator auf "1,5" eingestellt. Diese Einstellung muß üblicherweise nicht verändert werden.

Luftleinlaufregulierung (6)

Pumpe (7) und Einstellknopf Schmiermittelmenge (8)

MINIBOOSTER (9)

Die Pumpe fördert das Schmiermittel in das Mischventil (Boosterkammer), daraus wird es durch den Druck, in Form von Kleinsttropfen in den Flüssigkeitsbehälter geleitet. Diese Kleinsttropfen schweben im Flüssigkeitsbehälter und werden zum Zerspannungswerkzeug weitergeleitet.

Füllstandschalter (11)

Eine elektronische Füllstandsüberwachung (11) des Behälters ist optional lieferbar. Bei Anbindung an die CNC Steuerung wird ein Alarmsignal bei Unterschreiten eines bestimmten Niveaus ausgelöst.

Einstellung und Funktion des MINIBOOSTER

Es ist wichtig, daß eine ausreichende Menge Schmiermittel an die Werkzeugschneide transportiert wird. Eine ausreichende Menge liegt dann vor, wenn weder Werkstück noch Werkzeug zu warm werden. Bei Auslieferung ist der Booster so voreingestellt, daß die meisten Bearbeitungsoperationen ohne Veränderung der Grundeinstellung ausgeführt werden können.

In manchen Fällen ist es notwendig die Grundeinstellung zu verändern. Dazu wird die Einstellung des Frequenzgenerators (5) und so die die Anzahl der Pumpenhübe pro Minute verändert. Bei hohen Spindeldrehzahlen sollte die Anzahl der Pumpenhübe pro Minute erhöht, bei niedrigen Drehzahlen sollte die Anzahl der Pumpenhübe pro Minute verringert werden.

Tryckmätare (3)

Tryckindikatorn visar trycket på utgående oljeluftblandning och detta skall ligga mellan 0 – 4 bar (2 – 3 bar).

På/avslag (4)

På utrustningens ena sida sitter ett inlopp monterat för anslutning av en tryckluftsslang med ett konstant tryck av ca 6 bar. På inloppet sitter även ett filter för avkondensering av luften. Luften leds fram till en ventil som sitter invändigt monterad och som utgör på/avslag (4). Ventilen kan valfritt vara mekanisk eller elektromagnetisk. I det sistnämnda fallet kan en styrning ske via maskinens styrsystem.

Pumpfrekvensgenerator (5)

Luften leds till frekvensgeneratoren som i sin tur driver pumpen och styr slagastigheten, vilken kan ställas in på antalet slag per minut. Vid leverans är denna inställd på 1,5 och skall normalt ej ändras.

Inloppsventil luft (6)

Pump (7) och ställvred (8)

MINIBOOSTER (9)

Pumpen levererar smörjmedel till booster-kammaren (MINIBOOSTERN). Smörjmedlet finfördelas i mycket små droppar och transporteras av pumpen genererat tryck till vätskebehållaren, och därifrån till skäreggen på svarvverktyget.

Nivåindikator (11)

Boostern kan efter önskemål levereras med en nivåbrytare (11) för oljebehållaren som i sin tur kan anslutas till någon form av larmanordning eller till svarvens styrsystem.

Boosterutrustningens inställning och funktion

Vid bruket av boosterutrustningen gäller det att rätt mängd olja levereras till skäreggen. Med rätt mängd olja avses den oljemängd som krävs för att varken arbetsstycke eller skäregg blir för varmt. Vid leveransen är boostern justerad till att leverera en oljemängd som är fullt tillräcklig för att utföra de flesta bearbetningsoperationer.

I exceptionella fall kan det krävas att boostern ställs om, vilket utföres genom att justera frekvensgeneratoren (5). Vid extremt snabba förlopp, som vid höga rotationshastigheter kan frekvensen höjas eller tvärt om, vid extremt långsamma förlopp kan frekvensen sänkas.

Selection of booster equipment

The booster equipment is offered in two alternative versions designated **MINIBOOSTER MB1** and **MINIBOOSTER MB2**.

MINIBOOSTER MB1 is shown in the sketch on page C8. The choice of version to be used is selected based on the diameter of the coolant exit holes, and if a number of tools are being used simultaneously the accumulated diameter of the exit holes is considered. For most turning operations the use of **MINIBOOSTER MB2** is recommended.

Further specifications are indicated in the table below:

Wahl der Ausführung des Boosters

Der Booster wird in zwei Grundausführungen angeboten: **MINIBOOSTER MB1** und **MINIBOOSTER MB2**.

Der **MINIBOOSTER MB1** ist in der Abbildung auf Seite C8 dargestellt. Die Wahl der jeweiligen Ausführung ist abhängig vom Durchmesser der Kühlkanäle und deren Querschnitt. Für die meisten Drehoperationen ist der Einsatz des **MINIBOOSTER MB2** empfehlenswert.

Weitere Spezifikationen befinden sich in den nachstehenden Tabelle:

Val av boosterutrustning

Boosterutrustningen erbjuds i två alternativa utföranden benämnda **MINIBOOSTER MB1** och **MINIBOOSTER MB2**.

MINIBOOSTER MB1 visas i principskissen på sid C8. För att leverera rätt mängd smörjmedel så väljs typ av booster med utgångspunkt av utgångshålens diameter, och om flera verktyg används samtidigt så beaktas den totala ackumulerade diametern hos hålen. För de flesta svaroperationer så rekommenderas **MINIBOOSTER MB2**.

Övriga data anges i tabellen nedan:

Booster	Height Höhe Höjd mm	Width Breite Bredd mm	Depth Tiefe Djup mm	Weight Gewicht Vikt kg	*) \varnothing mm			+) \varnothing Outlet Aus Utlopp mm	Working temp. Arbeitstemp. Arbetstemp. C°
					Pump no – Pumpe No – Pump nr				
					1	2	1+2		
MINIBOOSTER MB1	550	320	190	6	1,2 – 5	–	–	6	15° – 40°
MINIBOOSTER MB2	620	430	190	11	1,2 – 5	5 – 8	6,2 – 10	9	

*) Accumulated diameter of the exit holes of the tool.

*) Aufaddierte Durchmesser der Kühlkanäle des Werkzeughalters

*) Ackumulerade diameter på verktygens utgångshål.

+) Internal hose diameter for connection to the exit of the booster.

+) Innerer Schlauchdurchmesser für den Anschluß an den Abgang des Boosters

+) Invändig slangdiameter för anslutning till boosterns utlopp.

MINIBOOSTER MB1 and **MB2** are delivered alternatively with a mechanical on/off switch or solenoid valve 24V/230V. Either system can be built with or without level indicator at customers request.

Safety instructions

All work carried out on the booster may only be performed when the equipment is switched off. This is especially vitally important when the liquid container should be refilled.

When using a **MINIBOOSTER** a conventional exhaust system intended for use in a normal work-shop environment should be used.

MINIBOOSTER MB1 und **MINIBOOSTER MB2** werden mit einem mechanischen oder elektrischen Auslöser (Elektromagnetventil) 24V/230V ausgeliefert. Optional kann auch ein Füllstandscharter geliefert werden.

Sicherheit

Alle am Booster zu tätigen Arbeiten sind bei abgekoppelter Druckluft durchzuführen. Dies gilt insbesondere für das Befüllen des Schmierbehälters mit Schmiermittel.

Bei Einsatz der **MINIBOOSTER** sollte immer eine Absauganlage eingesetzt werden.

MINIBOOSTER MB1 och **MB2** levereras alternativt med mekaniskt på/avslag eller elektromagnetventil 24V/230V. Bägge utförandena levereras efter önskemål med eller utan nivåbrytare.

Säkerhetsföreskrifter

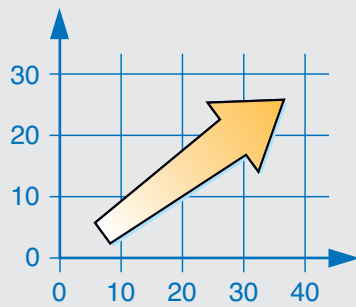
Allt arbete som utförs på boostern får endast ske då utrustningen är avstängd och då trycket har gått ned. Speciellt måste detta beaktas då oljebehållaren skall fyllas på.

Vid bruket av **MINIBOOSTER** skall alltid ett konventionellt ventilationssystem avsett för verkstadslokaler användas.

MIRCONA MINIBOOSTER

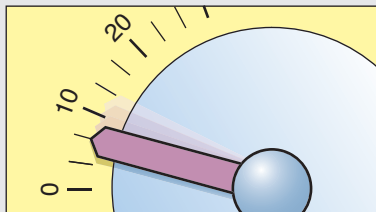
... micro-lubrication system
 ... Minimalschmiersystem
 ... minimalsmörjsystem

... increases:
 ... erhöht:
 ... ökar:



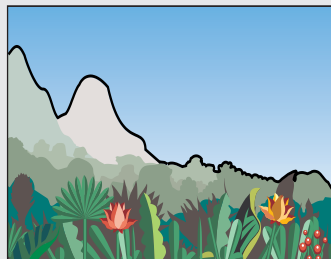
- | | | |
|-------------------------|---------------------------------|------------------------|
| - Productivity | - die Produktivität | - Produktiviteten |
| - Tool life | - die Standzeit der Werkzeuge | - Verktygets livslängd |
| - Operator's well-being | - das Wohlbefinden der Bediener | - Operatörens trivsel |
| - Feed rate | - den Vorschub | - Matningen |

... lowers:
 ... senkt:
 ... sänker:



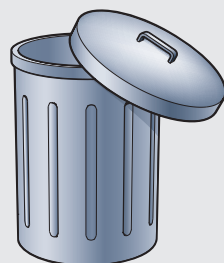
- | | | |
|---------------------|----------------------|-----------------------|
| - Power consumption | - den Kraftverbrauch | - Energiförbrukningen |
| - Tolerances | - Toleranzen | - Toleranserna |

... improves:
 ... verbessert:
 ... förbättrar:



- | | | |
|-----------------------|------------------------|----------------|
| - Working environment | - das Arbeitsumfeld | - Arbetsmiljön |
| - Surface finish | - die Oberflächen-güte | - Ytfinheten |

... avoids:
 ... vermeidet:
 ... undviker:



- | | | |
|---------------------|----------------------------|--------------------------|
| - Waste handling | - die Entsorgung | - Avfallshantering |
| - Time loss | - Zeitverlust | - Tidsförluster |
| - Smell | - Gerüche | - Lukt |
| - Slippery floors | - Schlüpfrige Fußböden | - Hala golv |
| - Dirty work-places | - Schmutzigen Arbeitsplatz | - Smutsiga arbetsplatser |
| - Skin deceases | - Hautkrankheiten | - Eksem |

Lubricant Schmiermittel Smörjmedel



ACCU-LUBE lubricant is a product made from vegetable oils that are completely free from toxic additives. The function of the oil is not based on transporting away generated heat, but instead on preventing a local heat generation by lubricating the cutting edge with a minimal amount of lubricant.

The oil has in brief the following significant properties;

- A biological aroma neutral product that is fully biodegradable and that is not harmful to either people or the environment.
- No toxic additives like EP additives, chlorine, nitrite, sulphur, phenol, silicone or biocides are used.
- The lubricant is working with the basic principle to avoid heat generation by a unique friction reducing effect.

ACCU-LUBE Schmiermittel werden auf Basis natürlicher pflanzlicher Öle hergestellt und enthalten keinerlei toxische Beimengungen. Die Grundidee dabei ist keine Wärme wegzutransportieren, sondern sie gar nicht erst entstehen zu lassen indem die Werkzeugschneide mit einem hauchdünnen aber lang haftenden Schmierfilm überzogen wird.

Die Schmiermittel haben die folgenden wichtigen Eigenschaften:

- Geruchsneutral, biologisch abbaubar und weder den Menschen noch die Umwelt schädigend.
- Es sind keine toxischen Beimengungen wie EP-Zusätze, Chlor, Nitrit, Schwefel, Phenol, Schwermetalle, Silikone oder Biozide enthalten.
- Entstehende Reibung wird durch den Einsatz des Schmiermittels verringert.

ACCU-LUBE smörjolja är en produkt baserad på vegetabiliska oljor som är helt fria från giftiga tillsatser. Oljans funktion bygger ej på borttransport av genererad värme, utan på att förhindra en lokal värmeutveckling genom att smörja skäreggen med en minimal mängd smörjmedel.

Oljan har kortfattat följande signifikanta egenskaper;

- En biologisk luktneutral produkt som är helt biologisk nedbrytbar och som ej är giftig varken för människa eller omgivande miljö.
- Inga giftiga tillsatser som t ex EP-tillsatser, klor, nitrit, svavel, fenol, kisel eller biocider förekommer.
- Smörjmedlet arbetar med den grundläggande principen att förhindra värmeutveckling genom en unik friktionsänkande effekt.

The use of the cutting lubricant offers the following advantages;

- Dry swarf, machine and work-piece - no cleaning is required.
- Better view of workpiece and machining operation.
- The work-place is not polluted, slippery wet floor is avoided, the ground is not contaminated and no other environmental affection does occur.
- No toxic mists are created and therefore no special exhaust equipment is required.
- Bacteria and fungus formation is avoided, skin and breathing problems or other allergic reactions do not occur.
- The disposal problem, with plants for cleaning and destruction of used cutting liquids, is completely eliminated.
- Microscopic oil consumption, eliminating the need for storing of large liquid volumes.
- Less machine down time for maintenance and cleaning.
- Thanks to the unique friction lowering properties of the oil, fine surface finish is achieved and the possibility is offered to machine tight tolerances.

For turning the following types of lubricants are used;

LB 8000 – First choice, can with advantage be used in all materials.

LB 5000 – Specific choice for pure machining of heat-treatable aluminium.

The lubricants have been examined by a number of different institutes like for example Chemisch Technisches Prüfamt Stuttgart, Berufsgenossenschaftlicher Arbeitsmedizinischer Dienst Elmshorn, US Department of Labor, Occupational Safety and Health Administration.

Product data sheet according to the EU directive 91/155/EEC can on request be supplied.

The manufacturing and distribution of cutting fluids have been approved by TÜV according to DIN/ISO 9001:2000.

Der Einsatz der Schmiermittel bringt die nachstehenden Vorteile mit sich:

- Entfallen von Reinigungsarbeiten aufgrund trockener Späne und Werkstücke.
- Werkstück und Bearbeitungsoperation sind sichtbar.
- Sauberer Arbeitsplatz, keine nassen Böden, kein verseuchtes Erdreich und auch keine anderen negativen Umwelteinflüsse.
- Keine toxischen Nebel werden erzeugt.
- Kein Aufbau von Bakterien- oder Pilzformationen, keine Haut- oder Atemprobleme und keine anderen allergischen Reaktionen treten auf.
- Keine Entsorgung.
- Minimalster Verbrauch und dadurch geringer Lagerraum für Schmiermittel.
- Kürzere Maschinenstillstandzeiten aufgrund geringer Wartungszeiten.
- Die Reduzierung der Reibung ermöglicht bessere Oberflächengüten und das Herstellen engerer Toleranzen.

Bei Drehbearbeitungen können die folgenden Schmiermittel eingesetzt werden:

LB 8000 - erste Wahl, kann bei allen Werkstoffen eingesetzt werden.

LB 5000 - für die Bearbeitung von Aluminium, das anschließend wärmebehandelt werden muß.

Die Schmierstoffe wurden von verschiedenen Institutionen untersucht, z.B. vom Chemisch Technischen Prüfamt Stuttgart, Berufsgenossenschaftlicher Arbeitsmedizinischer Dienst Elmshorn,

US Department of Labour, Occupational Safety and Health Administration.

Für jedes Schmiermittel steht das Sicherheitsdatenblatt nach 91/155/EEC zur Verfügung.

Die Herstellung und der Vertrieb der Produkte ist vom TÜV nach DIN/ISO 9001:2000 zertifiziert.

Bruket av skärolja leder till följande fördelar;

- Torra spån, torr maskin och torrt arbetsstycke – ingen rengöring krävs.
- Bättre överblick av arbetsstycke och bearbetningsoperation.
- Arbetsmiljön blir ej förorenad, våta hala golv undviks, marken kontamineras inte och ingen annan miljöpåverkan förekommer.
- Inga giftiga dimmor skapas och därmed krävs ingen speciell utsugsanordning.
- Svamp- och bakteriebildning undviks, hud- och andningsproblem eller andra allergiska reaktioner förekommer ej.
- Avfallsproblematiken med anläggningar för rening och destruktion av använda skärvätskor elimineras helt.
- Ytterst liten oljeförbrukning vilket minimerar behovet av lagring av stora vätskevolymmer.
- Förkortade stilleståndstider för underhåll och rengöring.
- Tack vare oljans unika friktionssänkande egenskaper så erhålls fina ytor, samt erbjuds möjligheten att åstadkomma snäva toleranser.

För svarvning används följande typer av smörjoljor:

LB 8000 – Förstahandsval, kan med fördel användas i samtliga material.

LB 5000 – Specifikt val för renodlad bearbetning av värmebehandlingsbar aluminium.

Smörjmedlen har granskats av ett antal olika institutioner såsom exempelvis Chemisch Technisches Prüfamt Stuttgart,

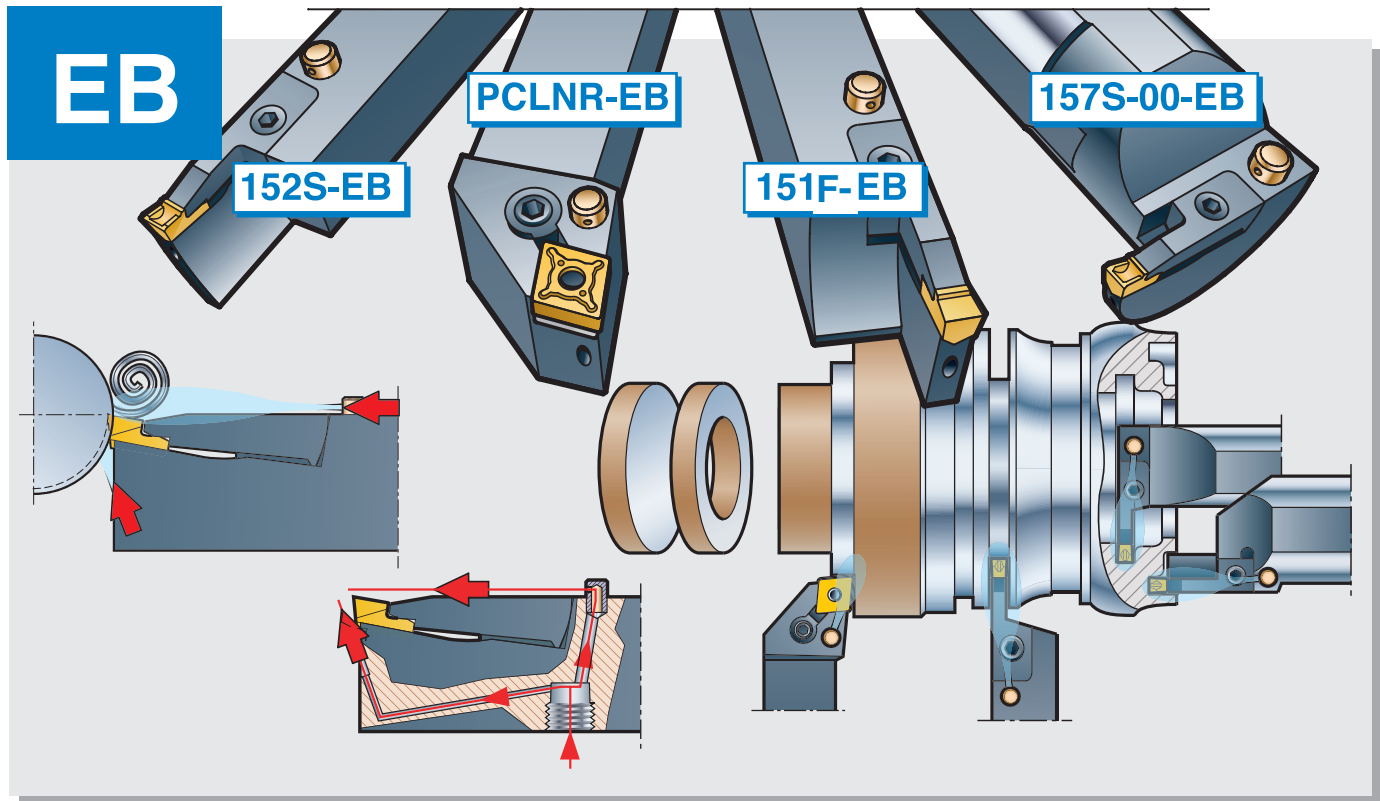
Berufsgenossenschaftlicher Arbeitsmedizinischer Dienst Elmshorn,

US Department of Labor, Occupational Safety and Health Administration.

Produktdatablad enligt EU-direktivet 91/155/EEC tillhandahålls om så önskas.

Framställning och distribution av skäroljor och minimalsmörjutröstning är godkänd av TÜV enligt DIN/ISO 9001:2000.

Turning tools in EB-style Drehwerkzeuge in EB-Ausführung Svarvverktyg i EB-utförande



Standard range on MIRCONA EB-turning-tools

MIRCONA is offering, as stocked standard items, a limited range of external or internal turning tools to ISO, and a number of different types of parting-off and grooving tools for radial external and internal, as well as for axial machining in accordance with the tables shown below.

For further technical information on the tool holders please refer to the separate MIRCONA catalogues on parting-off and grooving tools (page A1 - A175) and on ISO turning tools (page B1 - B210). Please note that all ISO tool holders with S-clamping are delivered without shim in the EB-style.

The shown standard range represents a tool programme that will be extended successively in the future, along with the establishment of the market for these tools. For tool holders that not can be offered as standard at the present MIRCONA is of course able to supply these tools against order. These are ordered by indicating the standard designation of the tool holder in accordance with respective product catalogue, and at the end of the designation adding "-EB".

Standard-Programm von MIRCONA EB-Drehwerkzeugen

MIRCONA bietet als Standard einen eingegrenzten Bereich von Außen- oder Innendrehwerkzeugen nach ISO und eine Anzahl verschiedener Modelle von Abstech- und Nutenstechwerkzeugen für radiale Außen- und Innenarbeiten, als auch für axiale Bearbeitung entsprechend den nachstehenden Tabellen, an.

Für weitere technische Informationen der Werkzeughalter beziehen Sie sich auf den MIRCONA Programm für Abstech- und Nutenstechwerkzeuge (Seite A1 - A175) sowie ISO-Drehwerkzeuge (seite B1 - B210).

Der gezeigte Standardbereich zeigt ein Werkzeugprogramm, das in Zukunft kontinuierlich ausgebaut wird, entsprechend der Entwicklung des Marktes für solche Werkzeugträger. Werkzeughalter, die momentan nicht im Standardbereich enthalten sind, können natürlich von MIRCONA als Sonderwerkzeuge hergestellt und geliefert werden. Diese werden über die Standardhalternummer, die aus den entsprechenden Produktkatalogen entnommen werden kann, unter Hinzufügung der Bezeichnung EB am Schluß bestellt.

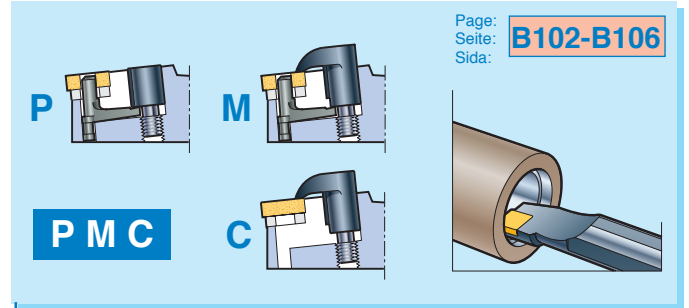
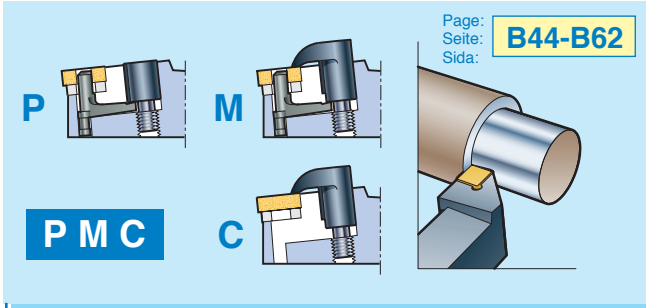
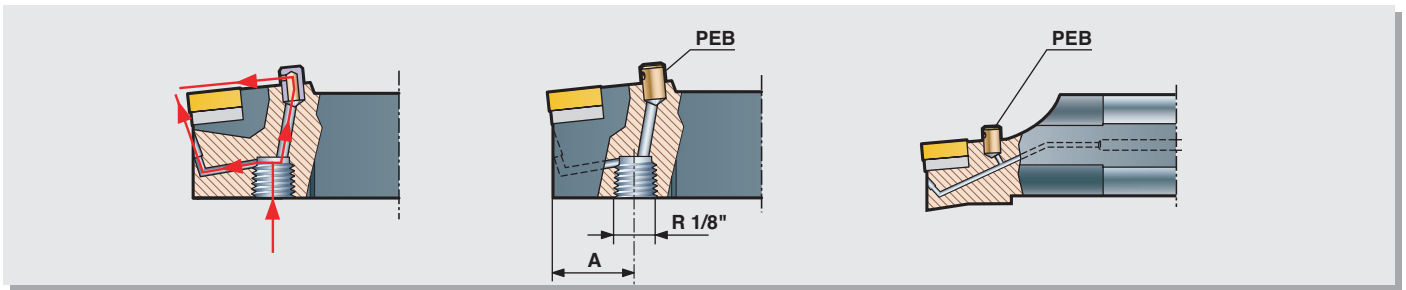
Standardsortiment på MIRCONA EB-svarvverktyg

MIRCONA erbjuder som lagerstandard ett begränsat sortiment av ut- eller invändiga svarvverktyg tillverkade enligt ISO, samt ett antal olika typer av stickstålshållare för radiell ut- och invändig samt axiell bearbetning, i överensstämmelse med vidstående tabeller.

För teknisk information på respektive verktygshållare så hänvisas till MIRCONAs sortiment på avsticknings- och spårsvärningsverktyg (sid A1 - A175) respektive på ISO svarvverktyg (sid B1 - B210). Observera att samtliga ISO svarvverktyg med S-fastspänning av skäret levereras utan underläggsplatta i EB-utförande.

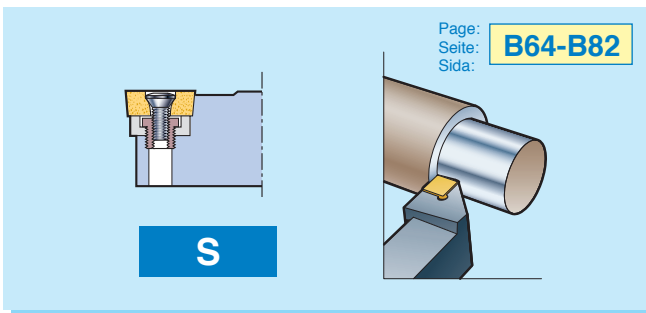
Visade standardsortiment utgör ett verktygsprogram som kommer att utökas successivt framledes, efterhand som marknaden etableras för denna typ av verktyg.

För verktygshållare som idag ej kan erbjudas som standard så åtar sig naturligtvis MIRCONA att producera dessa mot order. Dessa beställs genom att ange verktygshållarens standardbeteckning i överensstämmelse med aktuell katalog, samt i slutet av beteckningen lägga till "-EB".



	A (mm)
P/MCLN R/L 2020-12-EB	10
P/MCLN R/L 2525-12-EB	10
P/MDJN R/L 2020-15T-EB	18,5
P/MDJN R/L 2525-15T-EB	18,5
P/MRSN R/L 2020-12-EB	14,5
P/MRSN R/L 2525-12-EB	14,5
P/MSRN R/L 2020-12-EB	15
P/MSRN R/L 2525-12-EB	15
P/MSSN R/L 2020-12-EB	17,5
P/MSSN R/L 2525-12-EB	17,5
P/MWLN R/L 2020-06T-EB	10
P/MWLN R/L 2525-06T-EB	10
P/MWLN R/L 2020-08T-EB	10
P/MWLN R/L 2525-08T-EB	10
P/MTGN R/L 2020-16-EB	10
P/MTGN R/L 2525-16-EB	10

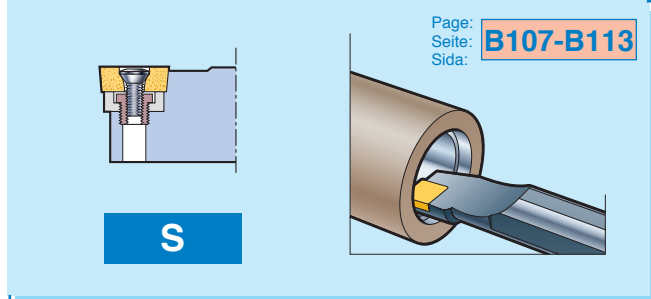
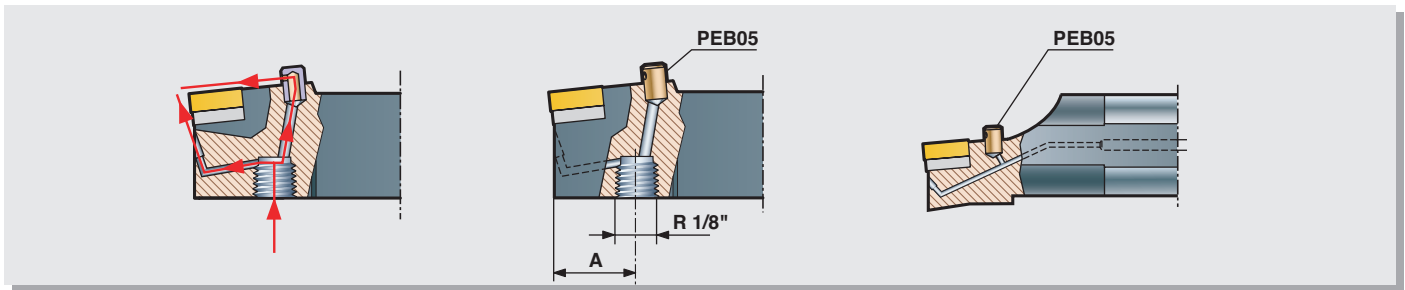
A32S-P/MCLN R/L 12-EB
A40T-P/MCLN R/L 12-EB
A32S-P/MSKN R/L 12-EB
A40T-P/MSKN R/L 12-EB
A32S-P/MWLN R/L 06T-EB
A40S-P/MWLN R/L 06T-EB
A32S-P/MWLN R/L 08T-EB
A40T-P/MWLN R/L 08T-EB



	A (mm)
SCLC R/L 2020 K12-EB	12,5
SCLC R/L 2525 M12-EB	12,5
SDJC R/L 2020 K11-EB	16,5
SDJC R/L 2525 M11-EB	16,5

	A (mm)
SVJB R/L 2020 K16-EB	27
SVJB R/L 2525 M16-EB	27
SWLC R/L 2020 K06-EB	13
SWLC R/L 2525 M06-EB	13
SVVB N 2020 K16-EB	36
SVVB N 2525 M16-EB	36
SVVC N 2020 K11-EB	27
SVVC N 2525 M11-EB	27
SVJC R/L 2020 K11-EB	23
SVJC R/L 2525 M11-EB	23
SDNC N 2020 K11-EB	23
SDNC N 2525 M11-EB	23

All tool holders with S-clamping are delivered without shim.
 Sämtliche Werkzeughalter mit S-Festigung werden ohne Unterlage geliefert.
 Samtliga verktygshållare med S-fastspänning levereras utan underläggsplatta.



- A20Q-SDUC R/L 11-EB
- A25R-SDUC R/L 11-EB
- E10M-SDUC R/L 07-RAM
- E12Q-SDUC R/L 07-RAM
- E16R-SDUC R/L 07-RAM
- A20Q-SVUC R/L 11-EB
- A25R-SVUC R/L 11-EB
- E08K-SCFC R/L 06-RA
- E10M-SCFC R/L 06-RA
- E12Q-SCFC R/L 09-RA
- E16R-SCFC R/L 09-RA
- A20Q-SVQC R/L 11M-EB
- A25R-SVQC R/L 11M-EB

C

- A20Q-SCLC R/L 09M-EB
- A25R-SCLC R/L 09M-EB
- A20Q-SWLC R/L 06-EB
- A25R-SWLC R/L 08-EB
- E08K-SWLC R/L 04-RA
- E10M-SWLC R/L 04-RA
- E12Q-SWLC R/L 04-RA
- E16R-SWLC R/L 06-RA

EB = Adapted for MIRCONA micro-lubrication system
 E = Carbide shank
 R = Cylindrical shank
 A = Through coolant

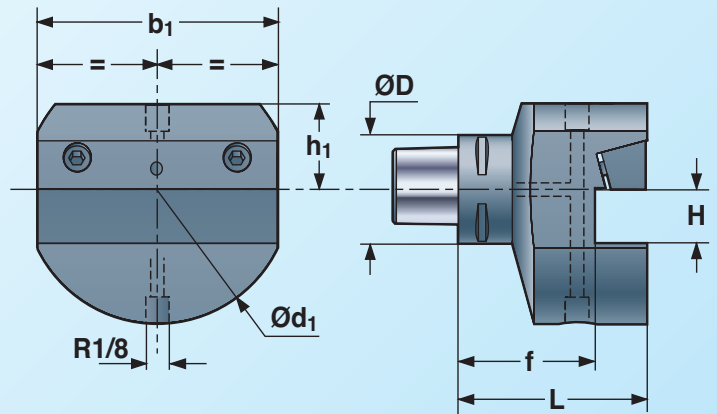
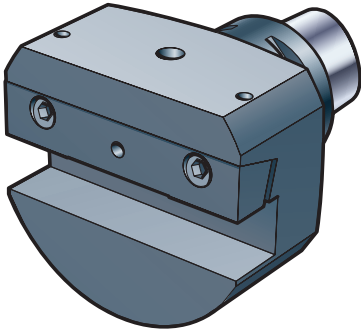
EB = Für MIRCONA Minimalmengenschmiersystem angepasst
 E = Hartmetallschaft
 R = Cylindrisches Schaft
 A = Innenkühlmittelzuführung

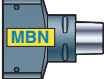
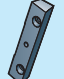




EB = Anpassad för MIRCONA minimal-smörssystem
 E = Hårdmetallskaft
 R = Cylindriskt skaft
 A = Invändig kylvätsketillförsel

All tool holders with S-clamping are delivered without shim.
 Sämtliche Werkzeughalter mit S-Festigung werden ohne Unterlage geliefert.
 Samtliga verktygshållare med S-fastspänning levereras utan underläggsplatta.

MBN

Polygon coupling adapter
 Polygonkupplungsadapter
 Polygonkopplingsadapter



	Capto	H	f	b ₁	h ₁	d ₁	D	L					
MBN-C5-2020-EB	C5	20	50	90	35	110	50	70	CW-20	MC6S-625	NY5	MP6SS 6X10	NY3
MBN-C5-2525-EB	C5	25	45	95	35	110	50	70	CW-25x95				
MBN-C6-2525-EB	C6	25	47	110	35	130	63	72	CW-25				
MBN-C6-3225-EB	C6	32	47	110	35	130	63	72	CW-25				

Spare parts shown in the coloured columns are supplied assembled in each tool.

Die in den farbigen Spalten aufgeführten Ersatzteile sind in den Werkzeugen montiert.

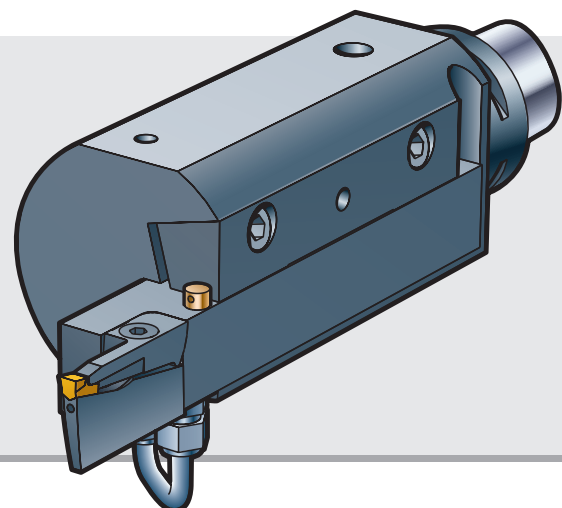
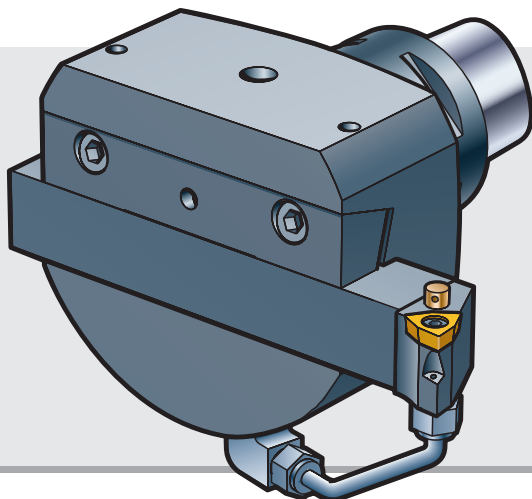
Reservdelar i de färgade kolumnerna ingår monterade i varje verktyg.

Ordering example:

Bestellbeispiel:

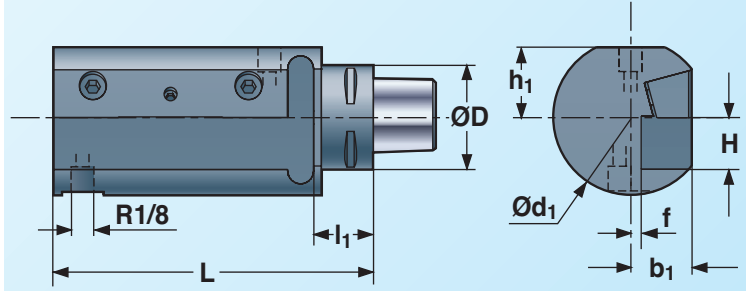
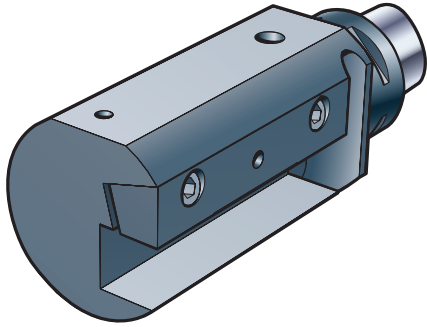
Beställningsexempel:

MBN-C6-2525-EB



MBR/L

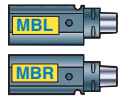
Polygon coupling adapter
 Polygonkupplungsadapter
 Polygonkopplingsadapter


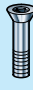





The drawing shows right-hand version.
 Left-hand version reversed.

Die Zeichnung zeigt Rechtsausführung.
 Linksausführung umgekehrt.

Ritningen visar högerutförande.
 Vänsterutförande spegelvänt.



	Capto	H	f	b ₁	h ₁	d ₁	D	l ₁	L					
MBR/L-C5-2020-EB	C5	20	9	28,5	34,5	75	50	25	125	CW-20	MC6S-625	NY5		
MBR/L-C5-2525-EB	C5	25	4	28,5	34,5	75	50	25	145	CW-25x95	MC6S-625	NY5	MP6SS 6x10	NY3
MBR/L-C6-2525-EB	C6	25	4	32	34,5	75	63	27	147	CW-25	MC6S-625	NY5		

Spare parts shown in the coloured columns are supplied assembled in each tool.

Die in den farbigen Spalten aufgeführten Ersatzteile sind in den Werkzeugen montiert.

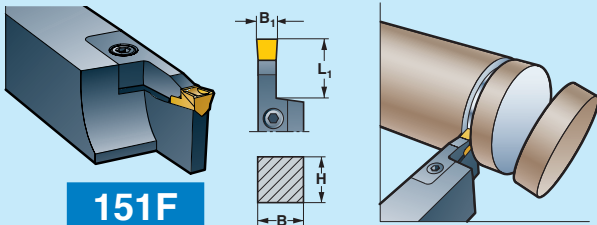
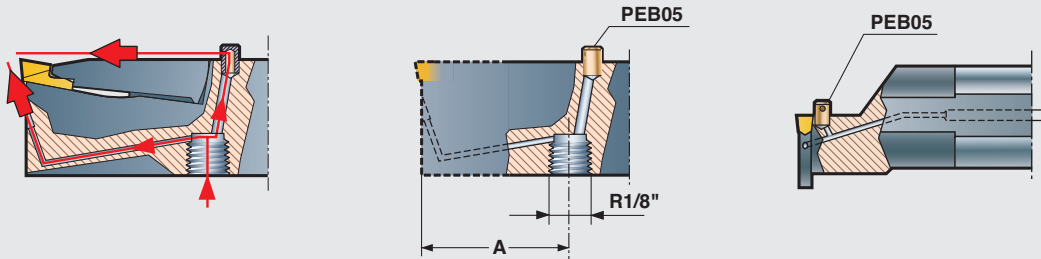
Reservdelar i de färgade kolumnerna ingår monterade i varje verktyg.

Ordering example:

Bestellbeispiel:

MBR-C5-2020-EB

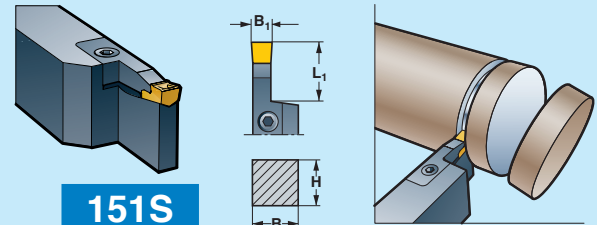
Beställningsexempel:



151F

H	B	L ₁	B ₁	A (mm)
R/L151F-2020x16x2-EB				37
R/L151F-2525x16x2-EB				37
R/L151F-2020x16x2.5-EB				37
R/L151F-2525x16x2.5-EB				37
R/L151F-1616x16x3T-EB				32

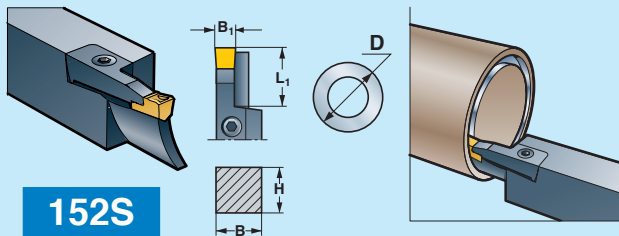
Page: A66-A68
 Seite:
 Sida:



151S

H	B	L ₁	B ₁	A (mm)
R/L151S-2020x20x3-EB				37
R/L151S-2525x20x3-EB				37
R/L151S-2020x20x4-EB				37
R/L151S-2525x20x4-EB				37
R/L151S-2525x20x5-EB				37
R/L151S-2525x20x6-EB				37
R/L151S-3225x30x8-EB				50

Page: A70
 Seite:
 Sida:



152S

H B L₁ B₁ D

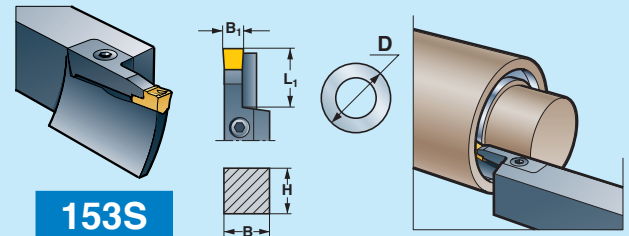
A (mm)

- R/L152S-2020x12x3/30-35-EB
- R/L152S-2525x12x3/30-35-EB
- R/L152S-2020x12x3/35-40-EB
- R/L152S-2525x12x3/35-40-EB
- R/L152S-2020x12x3/40-50-EB
- R/L152S-2525x12x3/40-50-EB
- R/L152S-2020x12x3/50-60T-EB
- R/L152S-2525x12x3/50-60T-EB
- R/L152S-2020x12x3/60-75T-EB
- R/L152S-2525x12x3/60-75T-EB
- R/L152S-2020x12x3/75-100T-EB
- R/L152S-2525x12x3/75-100T-EB
- R/L152S-2020x12x3/100-140T-EB
- R/L152S-2525x12x3/100-140T-EB
- R/L152S-2020x12x3/140-190T-EB
- R/L152S-2525x12x3/140-190T-EB
- R/L152S-2020x12x3/190-300T-EB
- R/L152S-2525x12x3/190-300T-EB
- R/L152S-2020x12x3/300-500T-EB
- R/L152S-2525x12x3/300-500T-EB
- R/L152S-2020x12x3/500-∞T-EB
- R/L152S-2525x12x3/500-∞T-EB

30

Page:
Seite:
Sida:

A87-A93



153S

H B L₁ B₁ D

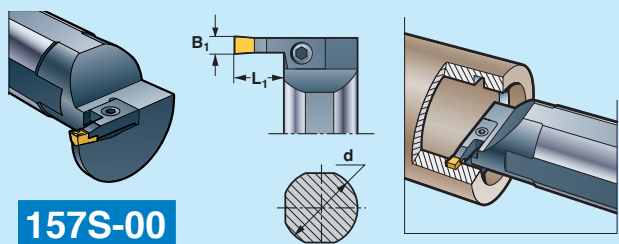
A (mm)

- R/L153S-2020x20x4/30-35-EB
- R/L153S-2525x20x4/30-35-EB
- R/L153S-2020x20x4/35-40-EB
- R/L153S-2525x20x4/35-40-EB
- R/L153S-2020x20x4/40-50-EB
- R/L153S-2525x20x4/40-50-EB
- R/L153S-2020x20x4/50-60-EB
- R/L153S-2525x20x4/50-60-EB
- R/L153S-2020x20x4/60-75-EB
- R/L153S-2525x20x4/60-75-EB
- R/L153S-2020x20x4/75-100-EB
- R/L153S-2525x20x4/75-100-EB
- R/L153S-2020x20x4/100-140-EB
- R/L153S-2525x20x4/100-140-EB
- R/L153S-2020x20x4/140-190-EB
- R/L153S-2525x20x4/140-190-EB
- R/L153S-2020x20x4/190-300-EB
- R/L153S-2525x20x4/190-300-EB
- R/L153S-2020x20x4/300-∞-EB
- R/L153S-2525x20x4/300-∞-EB

45

Page:
Seite:
Sida:

A99-A105



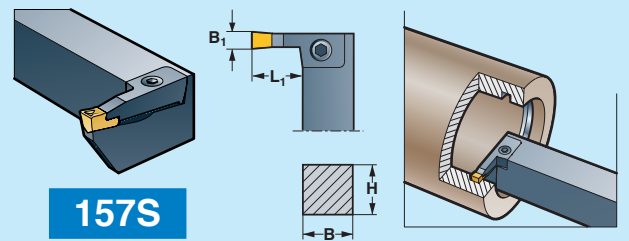
157S-00

d L₁ B₁ —

- R/L157S-0020x6x3-EB
- R/L157S-0025x8x3T-EB
- R/L157S-0032x8x3-EB
- R/L157S-0040x12x3T-EB
- R/L157S-0020x6x4-EB
- R/L157S-0025x8x4T-EB
- R/L157S-0032x8x4-EB
- R/L157S-0040x12x4T-EB

Page:
Seite:
Sida:

A116-A117



157S

H B L₁ B₁ —

- R/L157S-2525x20x3-EB
- R/L157S-2525x20x4-EB

Page:
Seite:
Sida:

A120

Selection of carbide grade and cutting data Wahl der Hartmetallsorte und Schnittdaten Val av hårdmetallsort och skärdata

Selection of cutting data and carbide grade is preferably made in accordance with the general instructions given in the **MIRCONA** product catalogue. Normally the average tool life should be at least as long or longer by the use of the **MIRCONA MINIBOOSTER** micro lubrication system, in comparison with the use of conventional cutting fluids.

To achieve this is normally not a problem by machining of easy to medium difficult to machine material types. By the machining of difficult to machine materials, i.e. material types that during the chip formation generate extensive heat and thereby cause a high machining temperature, the selection of carbide grade becomes critical. In such cases carbide grades that can withstand high working temperatures must be selected, preferably grades coated with an aluminiumoxide layer. As an alternative and when feasible also uncoated cermet grades are recommended for this type of machining.

By conventional machining the cutting speed is the factor that foremost influences the tool life and thereby the productivity. The removed swarf volume and thereby the productivity can not be increased by increasing the cutting speed, since this will lead to a drastically decreased tool life.

By the use of the **MIRCONA** micro-lubrication system, the extreme friction lowering effect of the oil results in a lower cutting force, which can be utilised by increasing the feed and thereby the productivity. An increase of the feed rate leads to an increase of the cross section swarf area, which in turn means that more heat can be transported away with removed swarf.

This is the reason that machining with the micro-lubrication principle often can be performed with higher feed rate, compared to the use of conventional cutting fluids or dry machining.

Die Wahl der Schnittdaten und der Hartmetallsorte sollte vorzugsweise in Übereinstimmung mit den allgemeinen Bearbeitungshinweisen in den **MIRCONA** Werkzeugkatalog getroffen werden. Im Vergleich zum Kühlschmiermitteleinsatz sollte die Standzeit der Werkzeuge bei Einsatz des **MIRCONA MINIBOOSTER** Minimalschmier-systems mindestens genau gleich hoch beziehungsweise höher liegen.

Dies zu erreichen ist normalerweise sowohl bei einfach bis hin zu mittelschwer zu bearbeitenden Werkstoffen kein Problem. Beim Bearbeiten von schwer zu bearbeitenden Werkstoffen, also Werkstoffe bei denen im Zerspanungsprozeß eine große Wärme entsteht, kommt der Wahl der Hartmetallsorte entscheidende Bedeutung zu. In solchen Fällen sollte eine Hartmetallsorte gewählt werden, die Hitze widerstehen kann, vorzugsweise beschichtet mit einer Aluminiumoxidschicht. Als Alternative und wenn die Einsatzmöglichkeit gegeben ist, kann auch mit Cermetsorten in diesen Anwendungsfällen gearbeitet werden.

Bei konventionellen Bearbeitungen ist die Schnittgeschwindigkeit der am meisten beeinflussende Faktor für Standzeit und auch der Produktivität. Das Spanvolumen und die Produktivität kann nicht noch weiter durch Erhöhung der Schnittgeschwindigkeit gesteigert werden, da sich dann die Standzeit der Werkzeuge stark vermindert.

Bei Einsatz des **MIRCONA** Minimalschmier-systems wird aufgrund der Schmierfähigkeit der eingesetzten Schmiermittel die Reibung reduziert. Dadurch verringert sich die Schnittkraft und sowohl der Vorschub als auch die Produktivität können erhöht werden. Eine Erhöhung des Vorschubs führt zu einem größeren Spänequerschnitt, wodurch wiederum mehr Hitze abtransportiert werden kann.

Dies ist auch der Grund dafür, daß bei Einsatz des Minimalschmier-systems zumeist mit höheren Vorschüben als beim Einsatz konventioneller Kühlschmiermittel gearbeitet werden kann.

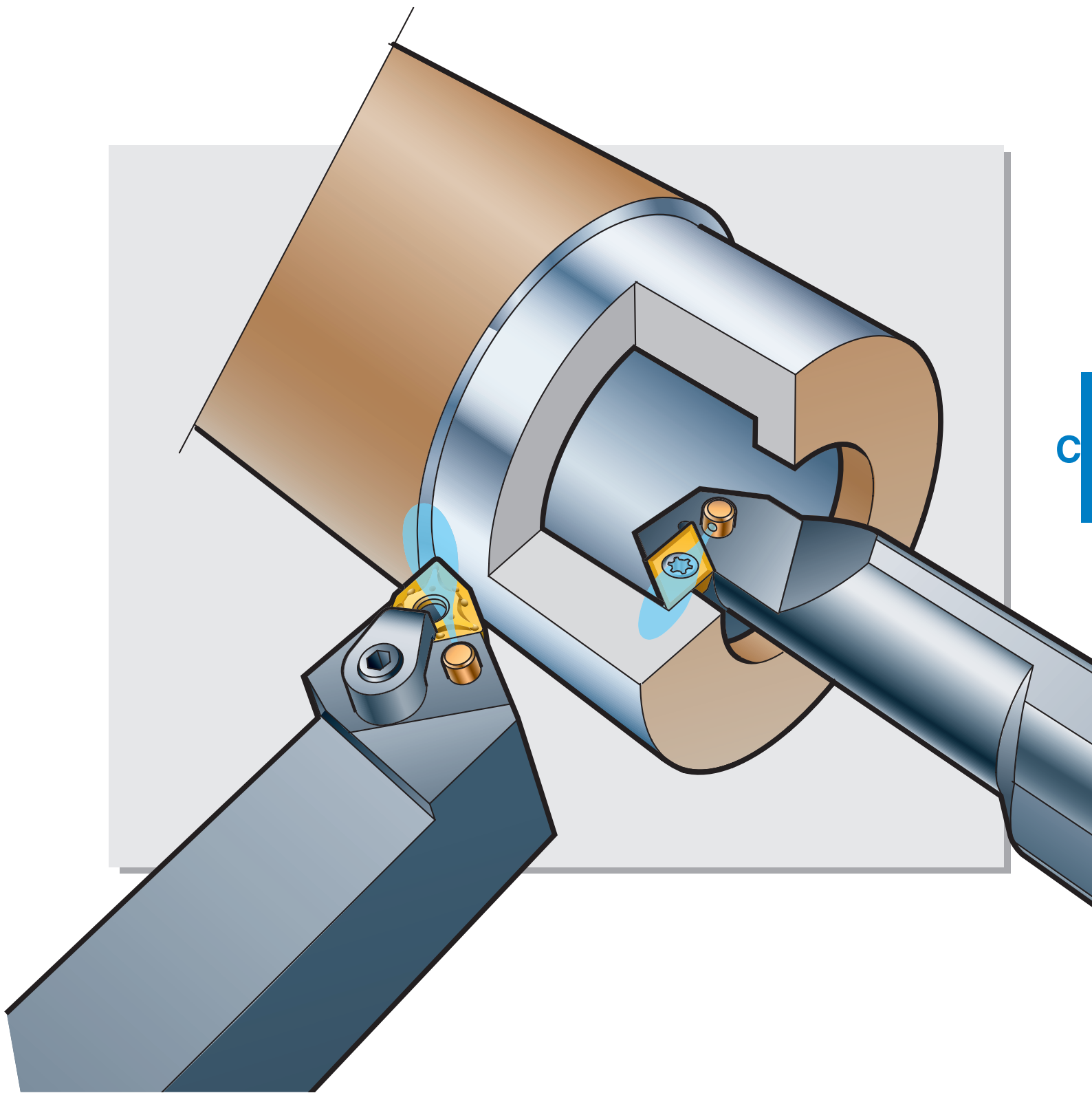
Val av skärdata och hårdmetallsort sker lämpligtvis i överensstämmelse med de generella rekommendationer som ges i **MIRCONA**s produktkatalog. Normalt sett så skall verktygets medellivslängd vara minst lika lång eller längre vid bruket av **MIRCONA MINIBOOSTER** minimalsmörjsystem, i jämförelse med bruket av konventionella skärvätskor.

Att åstadkomma detta är normalt sett inget problem vid bearbetning av lätt- till medelsvårbearbetade materialtyper. Vid bearbetning i svårbearbetade material, dvs materialtyper som vid spånbildningsprocessen bildar stora värmemängder och därmed genererar en hög arbetstemperatur, så blir valet av hårdmetallsort kritiskt, för att en acceptabel skärlivslängd skall erhållas. I sådana fall måste hårdmetallsorter som klarar höga arbetstemperaturer väljas, företrädesvis sorter belagda med ett aluminiumoxidskikt. Som ett alternativ och när det är lämpligt kan även obelagda cermetsorter rekommenderas vid denna typ av bearbetning.

Vad som främst påverkar ett verktygs livslängd och därmed produktiviteten vid konventionell bearbetning är skärhastigheten. Avverkningshastigheten och därmed produktiviteten bör ej höjas genom att öka skärhastigheten, eftersom detta leder till en dramatisk försämring av verktygslivslängden.

Vid bruket av **MIRCONA** minimalsmörjsystem ger oljans extrema friktionsänkande effekt en lägre skärkraft, vilket kan utnyttjas genom att öka matningen och därmed höja produktiviteten. En höjning av matningen leder till en ökning av spånans tvärsnittsarea, vilket i sin tur leder till att mer värme kan transporteras bort med avverkade spån.

Detta är förklaringen till att bearbetning med minimalsmörjningsprincipen ofta kan ske med högre matning, i jämförelse med bearbetning med konventionell skärvätska eller torrbearbetning.



Machining results Bearbeitungsergebnisse Bearbetningsresultat

Machining results with the MIRCONA EB-turning-tools

Performed tests, and at the present already installed systems in running production are clearly showing that **MIRCONA EB-tools** are offering a life time of the insert that is at least as long, or in some cases essentially longer, compared to conventional cutting fluid systems.

Presented wear curves are showing a number of different examples of applications of **MIRCONA EB-tools** in aluminium, soft steel, Cr-Mo-steel, bearing steel and austenitic stainless steel. The curves are produced for external turning and face grooving (the vertical axis is showing the face wear in mm, the horizontal axis is showing the cutting time in minutes, v = cutting speed in m/min and f_n = feed in mm/rev, consumed amount of oil = 10 ml/hour).

Ergebnisse mit den MIRCONA EB-Drehwerkzeugen

Durchgeführte Versuche und die gegenwärtig bereits eingesetzten Systeme in laufender Produktion zeigen, daß bei den **MIRCONA EB-Werkzeugen** die Standzeit der Schneiden mindestens genau so gut, in manchen Fällen bedeutend höher im Vergleich zu konventionellen Schmiersystemen ist.

Die aufgeführten Verschleißmarkenbreiten zeigen eine Anzahl von Beispielen beim Einsatz der **MIRCONA EB-Werkzeuge** in Aluminium, weichem Stahl, Cr-Mo-Stahl, Kugellager-Stahl und in austenitischem rostfreiem Stahl. Die Kurven gelten für Außendreher und Stirnstecher (die Vertikalachse zeigt den Schneidenschleiß in mm, die Horizontalachse die Einsatzzeit in min, v = Schnittgeschwindigkeit in m/min, f_n = Vorschub mm/U, verbrauchte Ölmenge = 10 ml/Std.).

Barbetningsresultat med MIRCONA EB-svarvverktyg

Utförda tester, samt idag installerade system i löpande produktion visar entydigt att **MIRCONA EB-verktyg** ger en minst lika lång, eller i vissa fall väsentligt längre, skärlevslängd i jämförelse med konventionella skärvätskesystem.

Presenterade utslitningskurvor visar ett antal olika exempel på tillämpningar av **MIRCONA EB-verktyg** i aluminium, mjukt stål, Cr-Mo-stål, kullagerstål och austenitiskt rostfritt stål. Kurvorna är framtagna för utvändigt svarvning och axiell spårstickning (vertikala axeln visar fasförslitningen i mm, horisontella axeln visar ingreppstiden i minuter, v = skärhastighet i m/min, f_n = matning i mm/varv, konsumerad mängd olja = 10 ml/timme).

■ = Aluminium - Aluminium - Aluminium

● = Soft steel - Weicher Stahl - Mjukt stål

● = Cr-Mo steel - Cr-Mo-Stahl - CR-Mo-stål

● = Bearing steel - Kugellagerstahl - Kullagerstål

▲ = Aust. stainless steel - Aust. Rostfreier Stahl - Aust. rostfritt stål

