

Indications on abnormal tool wear Anzeichen nicht normalen Werkzeugverschleisses Indikationer på onormal verktygsförslitning

	<ul style="list-style-type: none"> ● Rapid tool wear ● Kurze Standzeit ● Snabb skärförslitning 	
	<ul style="list-style-type: none"> ● Chipping of the cutting edge ● Ausbrechen der Schneidkanten ● Urflisning av skäreppen 	
	<ul style="list-style-type: none"> ● Exaggerated burr formation on the work-piece ● Starke Gratbildung am Werkstück ● Överdriven gradbildning på arbetsstycket 	
	<ul style="list-style-type: none"> ● Vibrations ● Vibrationen ● Vibrationer 	
	<ul style="list-style-type: none"> ● Bad surface finish ● Schlechte Oberflächengüte ● Dålig ytfinitet 	<p>For measures, see next page.</p>
	<ul style="list-style-type: none"> ● Tolerance discrepancies ● Toleranzabweichungen ● Toleransavvikelser 	<p>Gegenmaßnahmen dazu, siehe nächste Seite.</p>
	<ul style="list-style-type: none"> ● High or uneven heat generation ● Hohe oder ungleichmäßige Hitzeentwicklung ● Hög eller ojämn värmeutveckling 	<p>För åtgärder, se nästa sida.</p>
	<ul style="list-style-type: none"> ● Increased need of power ● Verstärkter Leistungsbedarf ● Ökat effektbehov 	
	<ul style="list-style-type: none"> ● Noise during the machining ● Lärm während der Bearbeitung ● Oljud under bearbetningen 	
	<ul style="list-style-type: none"> ● Bad swarf control ● Schlechte Spankontrolle ● Dålig spånkontroll 	

B

Wear phenomenon by turning with carbide tools
Verschleißerscheinungen beim Drehen mit Hartmetallwerkzeugen
Förslitningsfenomen vid svarvning med hårdmetallverktyg

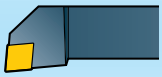
Problem – Problem – Problem	Symptom – Symptom – Symptom	Measures – Massnahmen – Åtgärder
<p>Face wear Phasenverschleiss Fasförlitning</p> 	<p>Bad surface finish, tolerance discrepancies.</p> <p>Schlechte Oberflächengüte, Toleranzabweichungen.</p> <p>Dålig ytfinhet, toleransavvikelser.</p>	<p>Lower v_c, Select harder grade.</p> <p>v_c senken, eine härtere Hartmetallsorte wählen.</p> <p>Minska v_c, välj hårdare sort.</p>
<p>Notch wear Kerbverschleiss Strålförlitning</p> 	<p>Bad surface finish, tolerance discrepancies.</p> <p>Schlechte Oberflächengüte, Toleranzabweichungen.</p> <p>Dålig ytfinhet, toleransavvikelser.</p>	<p>Select a cermet/Al_2O_3-coated grade. Reduce v_c.</p> <p>Eine Cermet/Al_2O_3-beschichtete Hartmetallsorte wählen. v_c reduzieren.</p> <p>Välj en cermet/Al_2O_3-belagd sort. Minska v_c.</p>
<p>Crater wear Kolkverschleiss Gropförlitning</p> 	<p>Bad surface finish, risk for edge breakage.</p> <p>Schlechte Oberflächengüte, Gefahr des Kantenbruchs.</p> <p>Dålig ytfinhet, risk för eggbrott.</p>	<p>Reduce v_c/f_n. Select Al_2O_3-coated grade/positive cutting geometry.</p> <p>v_c/f_n reducieren. Eine Al_2O_3-beschichtete Hartmetallsorte/positive Schneidgeometrie wählen.</p> <p>Minska v_c/f_n. Välj en Al_2O_3-belagd sort/positiv skärgeometri.</p>
<p>Plastic deformation Plastische Deformation Plastisk deformation</p> 	<p>Bad surface finish/large face wear/bad chip control/edge breakage.</p> <p>Schlechte Oberflächengüte/großer Phasenverschleiß/schlechte Spankontrolle/Schneidkantenbruch.</p> <p>Dålig ytfinhet/stor fasförlitning/dålig spånkontroll/eggbrott.</p>	<p>Select a harder grade/reduce v_c/f_n.</p> <p>Eine härtere Hartmetallsorte wählen, v_c/f_n reduzieren.</p> <p>Välj en hårdare sort/minska v_c/f_n.</p>

V_c = Cutting speed, m/min
 V_c = Schnittgeschwindigkeit, m/Min
 V_c = Skärhastighet, m/min

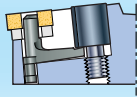
f_n = Feed, mm/rev
 f_n = Vorschub, mm/U
 f_n = Matning, mm/varv

a_p = Cutting depth, mm
 a_p = Schnitttiefe, mm
 a_p = Skärdjup, mm

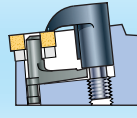
Problem – Problem – Problem	Symptom – Symptom – Symptom	Measures – Massnahmen – Åtgärder
<p>Built-up edge Aufbauschneide Lösegg</p> 	<p>Bad surface finish/edge chipping.</p> <p>Schlechte Oberflächengüte/ Schneidkantenausbruch.</p> <p>Dålig ytfinhet/eggurflisning.</p>	<p>Increase v_c/select a positive geometry.</p> <p>v_c erhöhen/eine positive Geometrie wählen.</p> <p>Öka v_c/välj en positiv geometri.</p>
<p>Chip hammering Schneidenausbruch Spånhamring</p> 	<p>Chipping of the part of the cutting edge not cutting.</p> <p>Ausbrüche von dem teil an der Schneidkante, die nicht im Eingriff ist.</p> <p>Urflisning av den del av skäreggen som ej är i ingrepp.</p>	<p>Select an alternative cutting geometry. Change feed.</p> <p>Eine alternative Schneidengeometrie wählen. Den Vorschub Ändern.</p> <p>Välj en alternativ skärgeometri. Ändra mat- ningen.</p>
<p>Chipping of cutting edge Ausbrechen der Schneidkante. Urflisning av skäreggen</p> 	<p>Bad surface finish/large face wear.</p> <p>Schlechte Oberflächengüte/großer Phasenverschleiß.</p> <p>Dålig ytfinhet/stor fasförslitning.</p>	<p>Select a tougher grade/stronger cutting edge performance.</p> <p>Eine zähere Sorte wählen /stärkere Schneidkantenausführung.</p> <p>Välj en segare sort/starkare skäreppsutfö- rande.</p>
<p>Thermal cracks Thermische Risse Kamsprickor</p> 	<p>Cracks perpendicular to the cutting edge cause bad surface finish/edge chipping.</p> <p>Ausbrüche entlang der Schneidkante rufen schlechte Oberflächengüte hervor/ Schneidkantenausbruch</p> <p>Sprickor vinkelrätt mot skäreggen förorsa- kar dålig ytfinhet/eggurflisningar.</p>	<p>Select a tougher grade. Use abundant with coolant or none at all.</p> <p>Eine zähere Hartmetallsorte wählen. Genügend Kühlschmierung einsetzen oder überhaupt keine.</p> <p>Välj en segare sort. Använd rikligt med skär- vätska eller ingen alls.</p>
<p>Insert breakage. Schneidenbruch. Skärbrott</p> 	<p>Bad surface finish/damaged work-piece.</p> <p>Schlechte Oberflächengüte/beschädigtes Werkstück.</p> <p>Dålig ytfinhet/skadat arbetsstycke.</p>	<p>Select a larger insert/tougher grade/single- sided insert with stronger edge/reduce f_n and/or a_p.</p> <p>Eine größere Schneide/zähere Hartmetall- sorte/einseitige Schneide mit stärkerer Schutzfase wählen. f_n und/oder a_p reduzieren.</p> <p>Välj ett större skär/segare sort/enkelsidigt skär med starkare egg/reducera f_n och/eller a_p.</p>



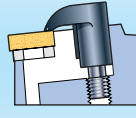
P



M



C



B

									Page Seite Sida	 Page: Seite: Sida: B24 - B26		
		1616	2020	2525	3225	3232	4025	4040			5032	
	PDHN R/L MDHN R/L CDHN R/L	11	11	11						B46		
	PCLN R/L MCLN R/L CCLN R/L	12	12	12	12	12				B47		
	PWLN R/L MWLN R/L -		06 08	06 08	06 08	06 08				B48		
	PDJN R/L MDJN R/L CDJN R/L	11	11 15	11 15	11 15	15 15			15	B49		
	PCGN R/L MCGN R/L CCGN R/L			12		16				B49		
	PCFN R/L MCFN R/L CCFN R/L			12		16				B50		
	PTGN R/L MTGN R/L CTGN R/L	16	16	16	16	22	22	22		27	27	
	PTFN R/L MTFN R/L CTFN R/L	16	16	16	22	22	22			27	27	B51
	PCRN R/L MCRN R/L CCRN R/L		12	12	12	16	16			19		B52
	PCBN R/L MCBN R/L CCBN R/L		12	12	12	16	16	16		19	19	B53
	PCKN R/L MCKN R/L CCKN R/L		12	12	12	16	16					B53
	PSBN R/L MSBN R/L CSBN R/L	09	09 12	12 15	12 15	15 15				19	19	B54

Please note:

Holders in **M-style** must be used in combination with throw-away inserts which have an **insert height** according to **ISO** standard at the contact surface between the top of the clamp and the insert. If that would not be the case, as for example when using special cutting geometries with a pronounced positive rake angle, the top of the clamp will not touch the upper side of the insert and thereby the function of the **M-clamping** set will be negated.

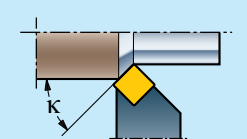
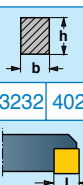
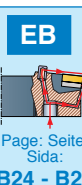
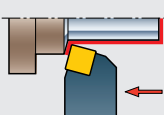
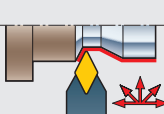
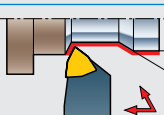
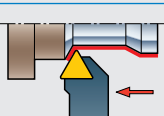
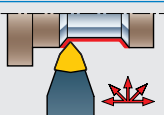
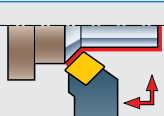
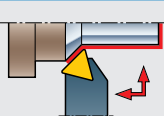
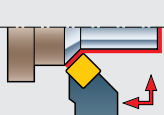

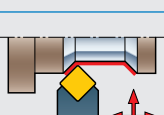
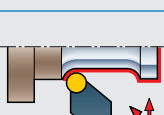
Bitte beachten:

Halter in **M-Ausführung** dürfen **nur in Kombination** mit Wendschneidplatten eingesetzt werden, deren **Höhe** zwischen Auflage und Spannfläche **ISO-Standard** entspricht.

Wenn dies nicht gegeben ist, wie z B bei einigen speziellen Schneidengeometrien mit betont positivem Spanwinkel, berührt die Spannhakenase die Oberseite der Schneidplatte nicht. Dadurch wird die Funktion des **M-Spannsatzes** vereitelt.

Observera:

Hållare i **M-utförande** måste användas i kombination med vändskär som har en **skärhöjd** enligt **ISO-standard** vid spännhaksnosens anliggningsyta. Om så ej är fallet, som t ex vid användande av speciella skärgeometrier med uttalat positiv spånvinkel, kommer spännhakens nos ej i kontakt med skärets översida och därmed omintetgörs **M-spännsatsens** funktion.

										Page Seite Sida	
		1616	2020	2525	3225	3232	4025	4040	5032		
 75°	PSRN R/L MSRN R/L CSRN R/L	09	09 12	12 15	12 15	15 19			19	B55	
 75°	PSKN R/L MSKN R/L CSKN R/L	09	09 12	12 15	12 15	15 19			19	B56	
 63°	PDNN N MDNN N CDNN N	11	11 15	11 15	15					B57	
 63°	PDNN R/L MDNN R/L CDNN R/L		15	15	15		15		15	B57	
 63°	PWNN R/L MWNN R/L -				06		08			B58	
 60°	PTTN R/L MTTN R/L CTTN R/L	16	16	16 22	22					B58	
 50°	PWMN N MWMN N -		06	06 08	08	08				B59	
 45°	PCSN R/L MCSN R/L CCSN R/L		12	12	12					B59	
 45°	PTDN R/L MTDN R/L CTDN R/L			22	22					B60	
 45°	PSSN R/L MSSN R/L CSSN R/L	09	09 12	12 15	12 15	15 19			19	B60	
 45°	PSDN N MSDN N CSDN N	09	12	12	12 19	19				B61	
	PRSN R/L MRSN R/L CRSN R/L		09 12	12	15	19				B62	

Holders with **P-** and **M-**clamping are stocked in accordance with the range shown in the catalogue.

Holders with **C-**clamping in the **PMC**-range are not stocked. The **C**-holder is obtained in the following way:

- From the **P**-holder:
Remove the locking pin (LP) and change the clamping set (PS) for the clamping set MS in accordance with the sketch on page B16. The spare part designation on the clamping set (MS) is obtained from the table on corresponding holder size in **M**-version.

- From the **M**-holder:
Remove the locking pin (LP) in accordance with sketch on page B16.

The **MIRCONA PMC** system is patented and patent pending in many countries.

Halter mit **P-** und **M-**Spannsystem werden am Lager gehalten entsprechend der Aufstellung, die im Katalog gezeigt wird.

Halter mit **C**-Spannsystem werden in der **PMC**-Produktpalette nicht am Lager gehalten. Die **C**-Ausführung erhält man wie folgt:

- Aus dem **P**-Halter:
Entfernen Sie den Spannstift (LP) und wechseln Sie den Spannsatz (PS) gegen den Spannsatz (MS) entsprechend der Skizze auf Seite B16. Die Ersatzteilbeschreibung des Spannfingers (MS) erhalten Sie aus der Tabelle für die entsprechende Haltergröße in **M**-Ausführung.

- Aus dem **M**-Halter:
Entfernen Sie den Spannstift (LP) entsprechend der Skizze auf Seite B16.

Das **MIRCONA PMC**-system ist in mehreren Ländern patentiert und zum Patent angemeldet.

Hållare med **P-** och **M**-fastspänning lagerføres i överensstämmelse med sorterimentet i katalogen.

Hållare med **C**-fastspänning i **PMC**-sortimentet lagerføres ej. **C**-utförandet erhålles på följande sätt:

Ifrån **P**-hållaren:
Ta bort låsspinnen (LP) och byt spannsats (PS) mot spannsats (MS) enl skiss på sid B16. Reservdelsbeteckningen på spannsats (MS) erhålles ifrån tabellen på motsvarande hållarstorlek i **M**-utförande.

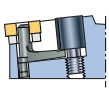
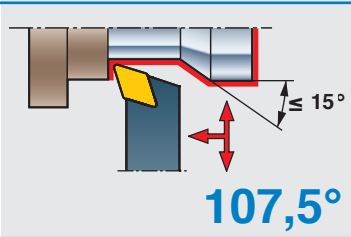
- Ifrån **M**-hållaren:
Ta bort låsspinnen (LP) enl skiss på sid B16.

MIRCONA PMC-system är patenterat och patentsökt i ett flertal länder.

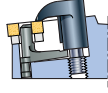
**PDHN R/L
MDHN R/L
CDHN R/L**

Recommendations
Empfehlungen
Rekommendationer

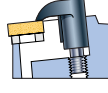
Page: Seite: **B12-B17**
Sida:



P

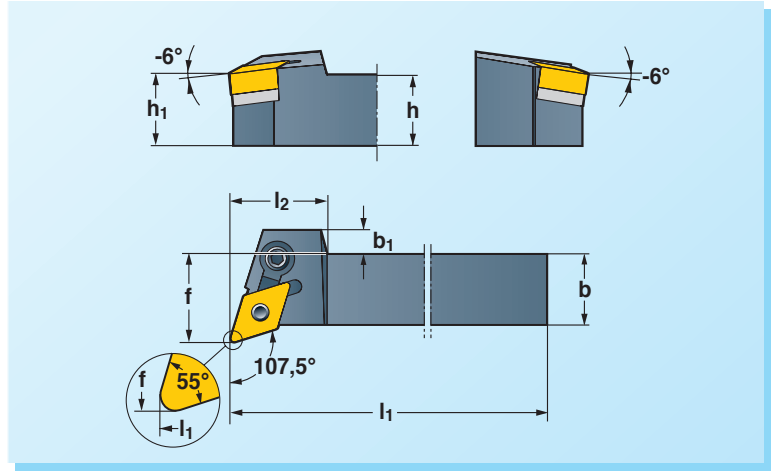


M

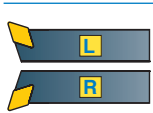


C

The drawing shows right-hand version. Left-hand version reversed.
Die Zeichnung zeigt Rechtsausführung. Linksausführung umgekehrt.
Ritningen visar högerutförande. Vänsterutförande spegelvänt.



B



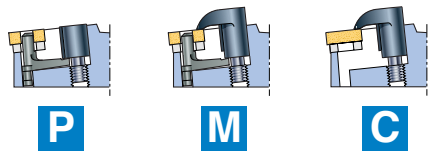
	$h=h_1$	b	b_1	l_1	l_2	f							DNMA DNMM DNMG	* 	Page: Seite: Sida: B172-B178
--	---------	-----	-------	-------	-------	-----	--	--	--	--	--	--	----------------------	-----------	----------------------------------------------

P	PDHN R/L 1616-11 PDHN R/L 2020-11 PDHN R/L 2525-11	16 20 25	16 20 25	5,5 2 -	100 125 150	20 20 20	20 25 32	LP61	UDN11	RS61K	D61	PS61	-	NY3	1104..
M	MDHN R/L 1616-11 MDHN R/L 2020-11 MDHN R/L 2525-11	16 20 25	16 20 25	5,5 2 -	100 125 150	20 20 20	20 25 32	LP61	UDN11	RS61K	D61	-	MS61T	NY3	1104..
C	CDHN R/L	See page		-	Siehe Seite	-	Se sida	B16-B17							

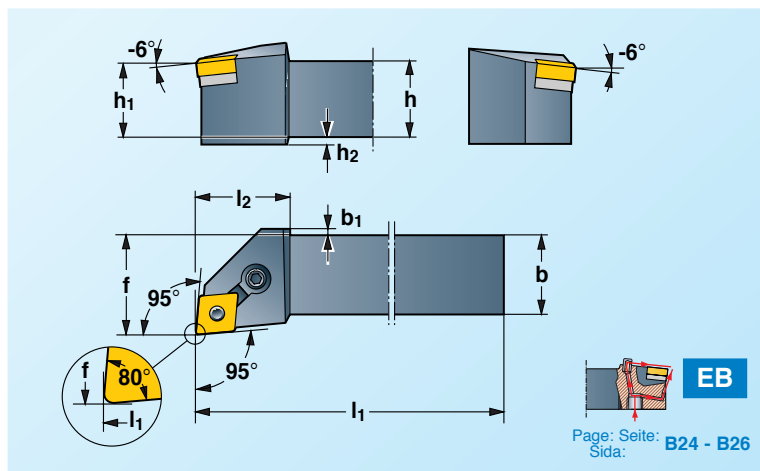
PCLN R/L
MCLN R/L
CCLN R/L

Recommendations
Empfehlungen
Rekommendationer

Page: Seite: **B12-B17**
Sida:



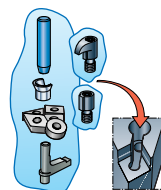
The drawing shows right-hand version. Left-hand version reversed.
Die Zeichnung zeigt Rechtsausführung. Linksausführung umgekehrt.
Ritningen visar högerutförande. Vänsterutförande spegelvänt.



		h=h ₁	h ₂	b	b ₁	l ₁	l ₂	f								CNMA	CNMM	CNMG	Page: Seite: B172-B178 Sida:
P	PCLN R/L 1616-12	16	4	16	5	100	28	20	LP62K	UCN12	RS62	D62	PS62	-	NY4				1204 ..
	PCLN R/L 2020-12	20	-	20	-	125	28	25											
	PCLN R/L 2525-12	25	-	25	-	150	28	32											
	PCLN R/L 3225-12	32	-	25	-	170	28	32											
	PCLN R/L 3232-12	32	-	32	-	170	29	40											
M	PCLN R/L 2525-16	25	-	25	-	150	34	32	LP64	UCN16	RS64	D64	PS62	-	NY4				1606 ..
	PCLN R/L 3225-16	32	-	25	-	170	34	32											
	PCLN R/L 3232-16	32	-	32	-	170	34	40											
M	PCLN R/L 2525-19	25	-	25	-	150	38	32	LP65	UCN19	RS65	D65	PS62	-	NY4				1906 ..
	PCLN R/L 3225-19	32	-	25	-	170	38	32											
	PCLN R/L 3232-19	32	-	32	-	170	38	40											
	PCLN R/L 4040S19	40	-	40	-	250	38	50											
M	MCLN R/L 1616-12	16	4	16	5	100	28	20	LP62K	UCN12	RS62	D62	-	MS62	NY4				1204 ..
	MCLN R/L 2020-12	20	-	20	-	125	28	25											
	MCLN R/L 2525-12	25	-	25	-	150	28	32											
	MCLN R/L 3225-12	32	-	25	-	170	28	32											
M	MCLN R/L 3232-12	32	-	32	-	170	29	40	LP64	UCN16	RS64	D64	-	MS63	NY4				1606 ..
	MCLN R/L 2525-16	25	-	25	-	150	34	32											
	MCLN R/L 3225-16	32	-	25	-	170	34	32											
M	MCLN R/L 3232-16	32	-	32	-	170	34	40	LP65	UCN19	RS65	D65	-	MS63	NY4				1906 ..
	MCLN R/L 2525-19	25	-	25	-	150	38	32											
	MCLN R/L 3225-19	32	-	25	-	170	38	32											
	MCLN R/L 3232-19	32	-	32	-	170	38	40											
MCLN R/L 4040S19	40	-	40	-	250	38	50												
C	CCLN R/L	See page - Siehe Seite - Se sida B16-B17																	

*
 Selection of cutting geometry page:
 Wahl der Schneidgeometrie, Seite: **B27-B39**
 Val av skärgeometri, sid:

Ordering example:
Bestellbeispiel: **PCLNR 2525-19**
Beställningsexempel:



Spare parts shown in the coloured columns are supplied assembled in each tool.

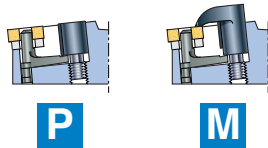
Die in den farbigen Spalten aufgeführten Ersatzteile sind in den Werkzeugen montiert.

Reservdelar i de färgade kolumnerna ingår monterade i varje verktyg.

PWLN R/L
MWLN R/L

Recommendations
Empfehlungen
Rekommendationer

Page: Seite:
Sida: **B12-B17**



The drawing shows right-hand version. Left-hand version reversed.
Die Zeichnung zeigt Rechtsausführung. Linksausführung umgekehrt.
Ritningen visar högerutförande. Vänsterutförande spegelvänt.

Page: Seite:
Sida: **B24 - B26**

B

		$h=h_1$	b	b_1	l_1	l_2	f								WNMA	Page: Seite: Sida: B172-B178
P	PWLN R/L 2020-06T	20	20	–	125	25	25	LP61	UWN 06	RS61K	D61	PS61	–	NY3	0604 . .	
	PWLN R/L 2525-06T	25	25	–	150	25	32									
	PWLN R/L 3225-06T	32	25	–	170	25	32									
	PWLN R/L 3232-06T	32	32	–	170	25	40									
M	MWLN R/L 2020-08T	20	20	1,5	125	30	25	LP62K	UWN 08	RS62	D62	PS62	–	NY4	0804 . .	
	MWLN R/L 2525-08T	25	25	–	150	30	32									
	MWLN R/L 3225-08T	32	25	–	170	30	32									
	MWLN R/L 3232-08T	32	32	–	170	30	40									
M	MWLN R/L 2020-06T	20	20	–	125	25	25	LP61	UWN 06	RS61K	D61	–	MS61	NY3	0604 . .	
	MWLN R/L 2525-06T	25	25	–	150	25	32									
	MWLN R/L 3225-06T	32	25	–	170	25	32									
	MWLN R/L 3232-06T	32	32	–	170	25	40									
M	MWLN R/L 2020-08T	20	20	1,5	125	30	35	LP62K	UWN 08	RS62	D62	–	MS62	NY4	0804 . .	
	MWLN R/L 2525-08T	25	25	–	150	30	32									
	MWLN R/L 3225-08T	32	25	–	170	30	32									
	MWLN R/L 3232-08T	32	32	–	170	30	40									

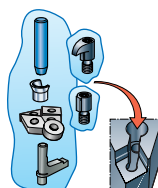
¹⁾ Standard delivery for inserts with 6,35 mm thickness.
²⁾ Separate delivery for inserts with 4,76 mm thickness.

¹⁾ Standardlieferung für Schneiden mit 6,35 mm Dicke.
²⁾ Lieferung auf besondere Bestellung für Schneiden mit 4,76 mm Dicke.

¹⁾ Standardleverans för skär med 6,35 mm tjocklek.
²⁾ Separat leverans för skär med 4,76 mm tjocklek.

* Selection of cutting geometry page:
 Wahl der Schneidgeometrie, Seite: **B27-B39**
 Val av skärgeometri, sid:

Ordering example:
Bestellbeispiel: **PCGNR 2525-12**
Beställningsexempel:



Spare parts shown in the coloured columns are supplied assembled in each tool.

Die in den farbigen Spalten aufgeführten Ersatzteile sind in den Werkzeugen montiert.

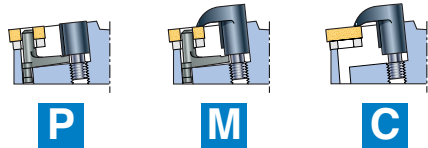
Reservdelar i de färgade kolumnerna ingår monterade i varje verktyg.

PDJN R/L
MDJN R/L
CDJN R/L

Recommendations
Empfehlungen
Rekomendationer

Page: Seite:
Sida: **B12-B17**

93°



The drawing shows right-hand version. Left-hand version reversed.
Die Zeichnung zeigt Rechtsausführung. Linksausführung umgekehrt.
Ritningen visar högerutförande. Vänsterutförande spegelvänt.

EB

Page: Seite: **B24 - B26**
Sida:

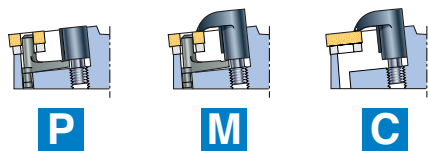
		$h=h_1$	b	l_1	l_2	f							DNMA [*] DNMM DNMG	Page: Seite: Sida: B172-B178
P	PDJN R/L 1616-11 PDJN R/L 2020-11 PDJN R/L 2525-11	16 20 25	16 20 25	100 125 150	25 25 25	20 25 32	LP61	UDN11	RS61K	D61	PS61	-	NY3	1104..
	PDJN R/L 2020-15T PDJN R/L 2525-15T PDJN R/L 3225-15T PDJN R/L 3232-15T PDJN R/L 4025R15MT PDJN R/L 5032X15MT	20 25 32 32 40 50	20 25 25 32 25 32	125 150 170 170 200 225	36 36 36 36 36 36	25 32 32 40 32 40	LP62-1T	UDN15 ¹⁾ (UDN154) ²⁾	RS62	D62	PS62	-	NY4	1506 .. ¹⁾ (1504 ..) ²⁾
M	MDJN R/L 1616-11 MDJN R/L 2020-11 MDJN R/L 2525-11	16 20 25	16 20 25	100 125 150	25 25 25	20 25 32	LP61	UDN11	RS61K	D61	-	MS61T	NY3	
	MDJN R/L 2020-15T MDJN R/L 2525-15T MDJN R/L 3225-15T MDJN R/L 3232-15T MDJN R/L 4025R15MT MDJN R/L 5032X15MT	20 25 32 32 40 50	20 25 25 32 25 32	125 150 170 170 200 225	36 36 36 36 36 36	25 32 32 40 32 40	LP62-1T	UDN15 ¹⁾ (UDN154) ²⁾	RS62	D62	-	MS63	NY4	1506 .. ¹⁾ (1504 ..) ²⁾
C	CDJN R/L	See page - Siehe Seite - Se sida B16-B17												

PCGN R/L
MCGN R/L
CCGN R/L

Recommendations
Empfehlungen
Rekomendationer

Page: Seite:
Sida: **B12-B17**

91°



The drawing shows right-hand version. Left-hand version reversed.
Die Zeichnung zeigt Rechtsausführung. Linksausführung umgekehrt.
Ritningen visar högerutförande. Vänsterutförande spegelvänt.

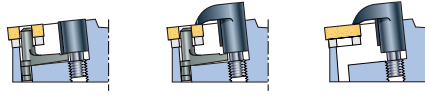
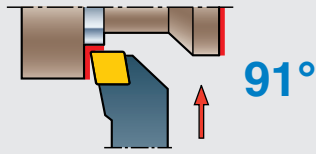
EB

		$h=h_1$	b	l_1	l_2	f							CNMA [*] CNMM CNMG	Page: Seite: Sida: B172-B178
P	PCGN R/L 2525-12 PCGN R/L 3232-16	25 32	25 32	150 170	29 35	32 40	LP62K LP64	UCN12 UCN16	RS62 RS64	D62 D64	PS62 PS62	-	NY4	1204 .. 1606 ..
M	MCGN R/L 2525-12 MCGN R/L 3232-16	25 32	25 32	150 170	29 35	32 40	LP62K LP64	UCN12 UCN16	RS62 RS64	D62 D64	-	MS62 MS63	NY4	1204 .. 1606 ..
C	CCGN R/L	See page - Siehe Seite - Se sida B16-B17												

**PCFN R/L
MCFN R/L
CCFN R/L**

Recommendations
Empfehlungen
Rekommendationer

Page: Seite: **B12-B17**
Sida:

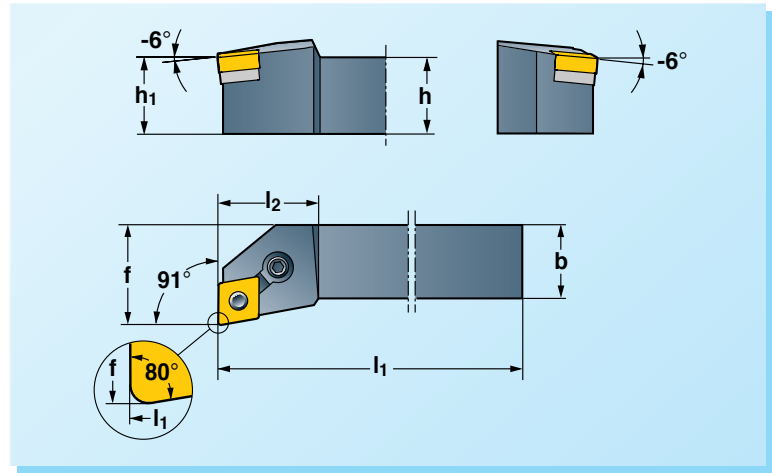


P

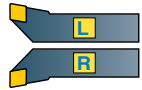
M

C

The drawing shows right-hand version. Left-hand version reversed.
Die Zeichnung zeigt Rechtsausführung. Linksausführung umgekehrt.
Ritningen visar högerutförande. Vänsterutförande spegelvänt.



B



	$h=h_1$	b	l_1	l_2	f								CNMA	CNMM	CNMG	Page: Seite: Sida:
--	---------	-----	-------	-------	-----	--	--	--	--	--	--	--	------	------	------	--------------------------

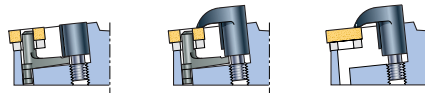
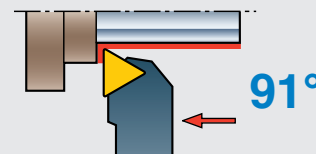
B172-B178

P	PCFN R/L 2525-12	25	25	150	28	32	LP62K	UCN12	RS62	D62	PS62	-	NY4	1204 ..			
	PCFN R/L 3232-16	32	32	170	34	40	LP64	UCN16	RS64	D64	PS62	-	NY4	1606 ..			
M	MCFN R/L 2525-12	25	25	150	28	32	LP62K	UCN12	RS62	D62	-	MS62	NY4	1204 ..			
	MCFN R/L 3232-16	32	32	170	34	40	LP64	UCN16	RS64	D64	-	MS63	NY4	1606 ..			
C	CCFN R/L	See page		-	Siehe Seite		-	Se sida		B16-B17							

**PTGN R/L
MTGN R/L
CTGN R/L**

Recommendations
Empfehlungen
Rekommendationer

Page: Seite: **B12-B17**
Sida:

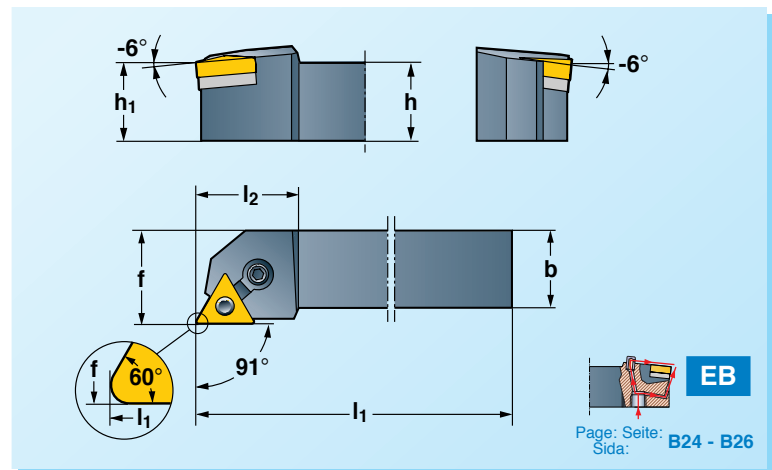


P

M

C

The drawing shows right-hand version. Left-hand version reversed.
Die Zeichnung zeigt Rechtsausführung. Linksausführung umgekehrt.
Ritningen visar högerutförande. Vänsterutförande spegelvänt.



Page: Seite: **B24 - B26**
Sida:



	$h=h_1$	b	l_1	l_2	f								TNMA	TNMM	TNMG	Page: Seite: Sida:
--	---------	-----	-------	-------	-----	--	--	--	--	--	--	--	------	------	------	--------------------------

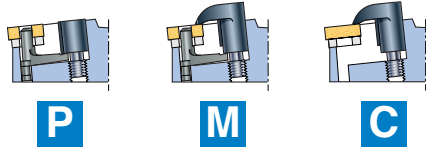
B172-B178

P	PTGN R/L 1616-16	16	16	100	21	20											
	PTGN R/L 2020-16	20	20	125	21	25											
	PTGN R/L 2525-16	25	25	150	21	32	LP61	UTN16-1 ⁽¹⁾ (UTN16-2) ⁽²⁾	RS61K ⁽¹⁾ (RS61) ⁽²⁾	D61	PS61	-	NY3	1604 .. ⁽¹⁾ (1603 ..) ⁽²⁾			
	PTGN R/L 3225-16	32	25	170	21	32											
	PTGN R/L 2525-22	25	25	150	30	32	LP62K	UTN22	RS62	D62	PS62	-	NY4	2204 ..			
	PTGN R/L 3225-22	32	25	170	30	32											
	PTGN R/L 3232-22	32	32	170	30	40											
	PTGN R/L 3232-27	32	32	170	35	40	LP64	UTN27	RS64	D64	PS62	-	NY4	2706 ..			
	PTGN R/L 4040S27	40	40	250	35	50											
M	MTGN R/L 1616-16	16	16	100	21	20											
	MTGN R/L 2020-16	20	20	125	21	25											
	MTGN R/L 2525-16	25	25	150	21	32	LP61	UTN16-1 ⁽¹⁾ (UTN16-2) ⁽²⁾	RS61K ⁽¹⁾ (RS61) ⁽²⁾	D61	-	MS61	NY3	1604 .. ⁽¹⁾ (1603 ..) ⁽²⁾			
	MTGN R/L 3225-16	32	25	170	21	32											
	MTGN R/L 2525-22	25	25	150	30	32	LP62K	UTN22	RS62	D62	-	MS62	NY4	2204 ..			
	MTGN R/L 3225-22	32	25	170	30	32											
	MTGN R/L 3232-22	32	32	170	30	40											
	MTGN R/L 3232-27	32	32	170	35	40	LP64	UTN27	RS64	D64	-	MS63	NY4	2706 ..			
	MTGN R/L 4040S27	40	40	250	35	50											
C	CTGN R/L	See page		-	Siehe Seite		-	Se sida		B16-B17							

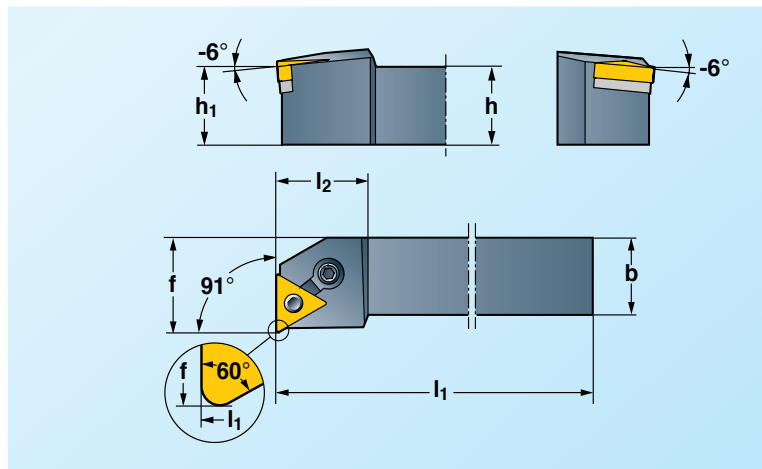
PTFN R/L
MTFN R/L
CTFN R/L

Recommendations
Empfehlungen
Rekommendationer

Page: Seite: Sida: **B12-B17**



The drawing shows right-hand version. Left-hand version reversed.
Die Zeichnung zeigt Rechtsausführung. Linksausführung umgekehrt.
Ritningen visar högerutförande. Vänsterutförande spegelvänt.



		$h=h_1$	b	l_1	l_2	f								TNMA	TNMM	TNMG	Page: Seite: Sida: B172-B178	
P	PTFN R/L 1616-16 PTFN R/L 2020-16 PTFN R/L 2525-16	16 20 25	16 20 25	100 125 150	22 22 22	20 25 32	LP61	UTN16-1 ¹⁾ (UTN16-2) ²⁾	RS61K ¹⁾ (RS61) ²⁾	D61	PS61	–	NY3	1604 . . ¹⁾ (1603 . .) ²⁾				
	PTFN R/L 2525-22 PTFN R/L 3225-22 PTFN R/L 3232-22	25 32 32	25 25 32	150 170 170	28 28 28	32 32 40	LP62K	UTN22	RS62	D62	PS62	–	NY4	2204 . .				
	PTFN R/L 3232-27 PTFN R/L 4040S27	32 40	32 40	170 250	34 34	40 50	LP64	UTN27	RS64	D64	PS62	–	NY4	2706 . .				
M	MTFN R/L 1616-16 MTFN R/L 2020-16 MTFN R/L 2525-16	16 20 25	16 20 25	100 125 150	22 22 22	20 25 32	LP61	UTN16-1 ¹⁾ (UTN16-2) ²⁾	RS61K ¹⁾ (RS61) ²⁾	D61	–	MS61	NY3	1604 . . ¹⁾ (1603 . .) ²⁾				
	MTFN R/L 2525-22 MTFN R/L 3225-22 MTFN R/L 3232-22	25 32 32	25 25 32	150 170 170	28 28 28	32 32 40	LP62K	UTN22	RS62	D62	–	MS62	NY4	2204 . .				
	MTFN R/L 3232-27 MTFN R/L 4040S27	32 40	32 40	170 250	34 34	40 50	LP64	UTN27	RS64	D64	–	MS63	NY4	2706 . .				
C	CTFN R/L	See page – Siehe Seite – Se sida B16-B17																

¹⁾ Standard delivery for inserts with 4.76 mm thickness.

²⁾ Separate delivery for inserts with 3.18 mm thickness.

¹⁾ Standardlieferung für Schneiden mit 4,76 mm Dicke.

²⁾ Lieferung auf besondere Bestellung für Schneiden mit 3,18 mm Dicke.

¹⁾ Standardleverans för skär med 4,76 mm tjocklek.

²⁾ Separat leverans för skär med 3,18 mm tjocklek.

*



Selection of cutting geometry page:

Wahl der Schneidgeometrie, Seite:

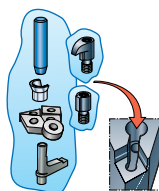
Val av skärgeometri, sid:

B27-B39

Ordering example:

Bestellbeispiel: **PTFNR 2525-16**

Beställningsexempel:



Spare parts shown in the coloured columns are supplied assembled in each tool.

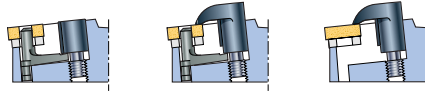
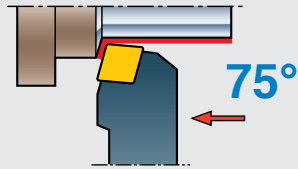
Die in den farbigen Spalten aufgeführten Ersatzteile sind in den Werkzeugen montiert.

Reservdelar i de färgade kolumnerna ingår monterade i varje verktyg.

**PCRN R/L
MCRN R/L
CCRN R/L**

Recommendations
Empfehlungen
Rekommendationer

Page: Seite: **B12-B17**
Sida:

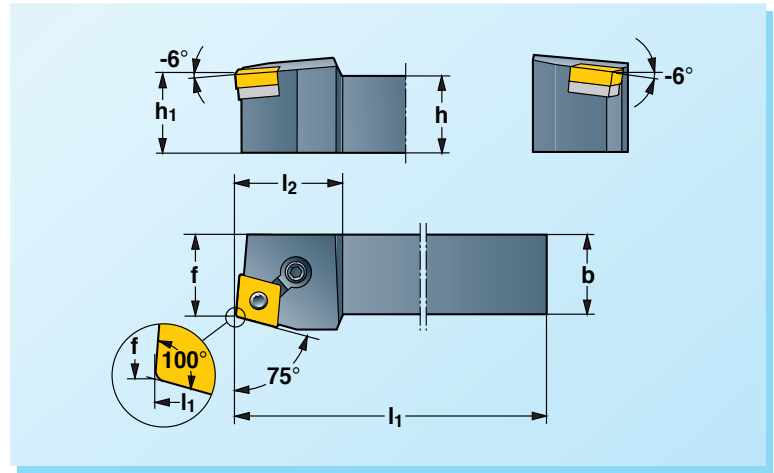


P

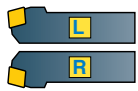
M

C

The drawing shows right-hand version. Left-hand version reversed.
Die Zeichnung zeigt Rechtsausführung. Linksausführung umgekehrt.
Ritningen visar högerutförande. Vänsterutförande spegelvänt.



B



$h=h_1$

b

l_1

l_2

f



CNMA  *
CNMM 
CNMG 

Page:
Seite:
Sida:
B172-B178

	$h=h_1$	b	l_1	l_2	f								
P PCRN R/L 2020-12	20	20	125	32	22	LP62K	UCN12	RS62	D62	PS62	-	NY4	1204 ..
PCRN R/L 2525-12	25	25	150	32	27	LP64	UCN16	RS64	D64	PS62	-	NY4	
PCRN R/L 2525-16	25	25	150	35	27	LP64	UCN16	RS64	D64	PS62	-	NY4	
PCRN R/L 3225-16	32	25	170	35	27	LP65	UCN19	RS65	D65	PS62	-	NY4	1906 ..
PCRN R/L 3232-19	32	32	170	38	35	LP65	UCN19	RS65	D65	PS62	-	NY4	1906 ..
M MCRN R/L 2020-12	20	20	125	32	22	LP62K	UCN12	RS62	D62	-	MS62	NY4	1204 ..
MCRN R/L 2525-12	25	25	150	32	27	LP64	UCN16	RS64	D64	-	MS63	NY4	
MCRN R/L 2525-16	25	25	150	35	27	LP64	UCN16	RS64	D64	-	MS63	NY4	
MCRN R/L 3225-16	32	25	170	35	27	LP65	UCN19	RS65	D65	-	MS63	NY4	1606 ..
MCRN R/L 3232-19	32	32	170	38	35	LP65	UCN19	RS65	D65	-	MS63	NY4	1906 ..
C CCRN R/L	See page - Siehe Seite - Se sida B16-B17												

*



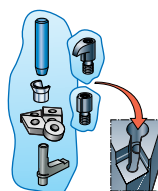
Selection of cutting geometry page:
Wahl der Schneidgeometrie, Seite:
Val av skärgeometri, sid:

B27-B39

Ordering example:

Bestellbeispiel: **MCRNR 2525-12**

Beställningsexempel:



Spare parts shown in the coloured columns are supplied assembled in each tool.

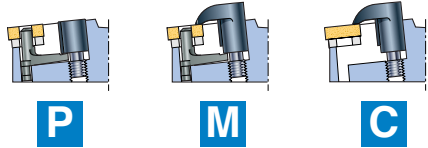
Die in den farbigen Spalten aufgeführten Ersatzteile sind in den Werkzeugen montiert.

Reservdelar i de färgade kolumnerna ingår monterade i varje verktyg.

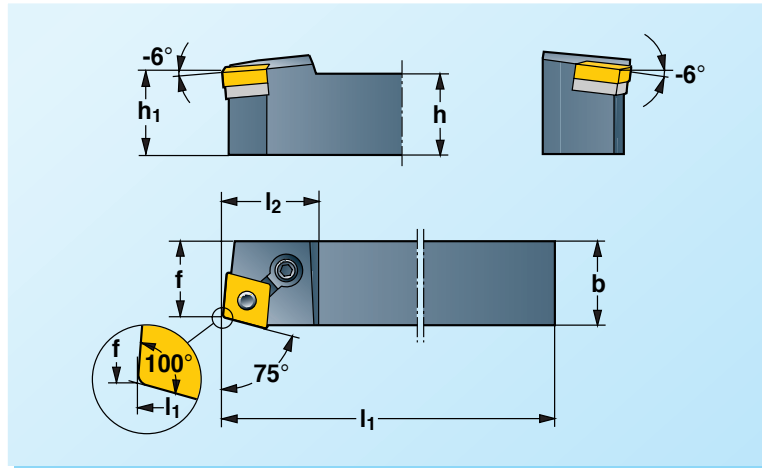
PCBN R/L
MCBN R/L
CCBN R/L

Recommendations
Empfehlungen
Rekommendationer

Page: Seite: **B12-B17**
Sida:



The drawing shows right-hand version. Left-hand version reversed.
Die Zeichnung zeigt Rechtsausführung. Linksausführung umgekehrt.
Ritningen visar högerutförande. Vänsterutförande spegelvänt.

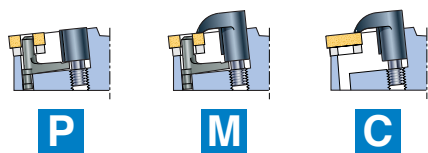


		$h=h_1$	b	l_1	l_2	f							CNMA	CNMM	CNMG	Page: Seite: Sida: B172-B178	
P	PCBN R/L 2020-12	20	20	125	32	17	LP62K	UCN12	RS62	D62	PS62K	–	NY4			1204 ..	
	PCBN R/L 2525-12	25	25	150	32	22					PS62						
	PCBN R/L 3225-12	32	25	170	32	22					PS62						
	PCBN R/L 2525-16	25	25	150	35	22	LP64	UCN16	RS64	D64	PS62	–	NY4			1606 ..	
	PCBN R/L 3225-16	32	25	170	35	22											
	PCBN R/L 3232-16	32	32	170	35	27											
	PCBN R/L 3232-19	32	32	170	38	27	LP65	UCN19	RS65	D65	PS62	–	NY4			1906 ..	
	PCBN R/L 4040S19	40	40	250	38	35											
M	MCBN R/L 2020-12	20	20	125	32	17	LP62K	UCN12	RS62	D62	–	MS62K	NY4			1204 ..	
	MCBN R/L 2525-12	25	25	150	32	22					–	MS62					
	MCBN R/L 3225-12	32	25	170	32	22					–	MS62					
	MCBN R/L 2525-16	25	25	150	35	22	LP64	UCN16	RS64	D64	–	MS63	NY4			1606 ..	
	MCBN R/L 3225-16	32	25	170	35	22					–						
	MCBN R/L 3232-16	32	32	170	35	27					–						
	MCBN R/L 3232-19	32	32	170	38	27	LP65	UTN19	RS65	D65	–	MS63	NY4			1906 ..	
	MCBN R/L 4040S19	40	40	250	38	35					–						
C	CCBN R/L	See page – Siehe Seite – Se sida B16-B17															

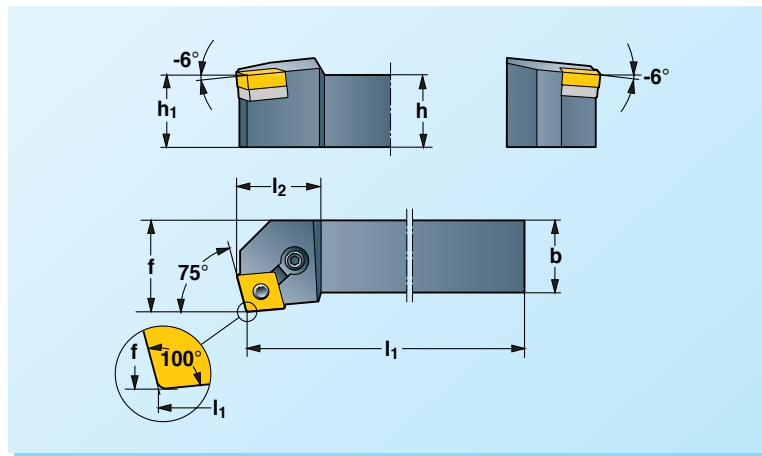
PCKN R/L
MCKN R/L
CKKN R/L

Recommendations
Empfehlungen
Rekommendationer

Page: Seite: **B12-B17**
Sida:



The drawing shows right-hand version. Left-hand version reversed.
Die Zeichnung zeigt Rechtsausführung. Linksausführung umgekehrt.
Ritningen visar högerutförande. Vänsterutförande spegelvänt.

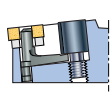
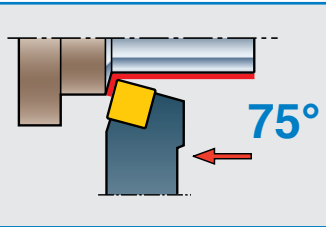


		$h=h_1$	b	l_1	l_2	f							CNMA	CNMM	CNMG	Page: Seite: Sida: B172-B178	
P	PCKN R/L 2020-12	20	20	125	29	25	LP62K	UCN12	RS62	D62	PS62K	–	NY4			1204 ..	
	PCKN R/L 2525-12	25	25	150	33	32					PS62						
	PCKN R/L 3225-12	32	25	170	33	32					PS62						
	PCKN R/L 3225-16	32	25	170	37	32	LP64	UCN16	RS64	D64	PS62	–	NY4			1606 ..	
	PCKN R/L 3232-16	32	32	170	37	40											
M	MCKN R/L 2020-12	20	20	125	29	25	LP62K	UCN12	RS62	D62	–	MS62K	NY4			1204 ..	
	MCKN R/L 2525-12	25	25	150	33	32					–	MS62					
	MCKN R/L 3225-12	32	25	170	33	32					–	MS62					
	MCKN R/L 3225-16	32	25	170	37	32	LP64	UCN16	RS64	D64	–	MS63	NY4			1606 ..	
	MCKN R/L 3232-16	32	32	170	37	40					–						
C	CKKN R/L	See page – Siehe Seite – Se sida B16-B17															

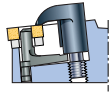
**PSBN R/L
MSBN R/L
CSBN R/L**

Recommendations
Empfehlungen
Rekommendationer

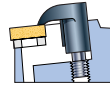
Page: Seite: **B12-B17**
Sida:



P

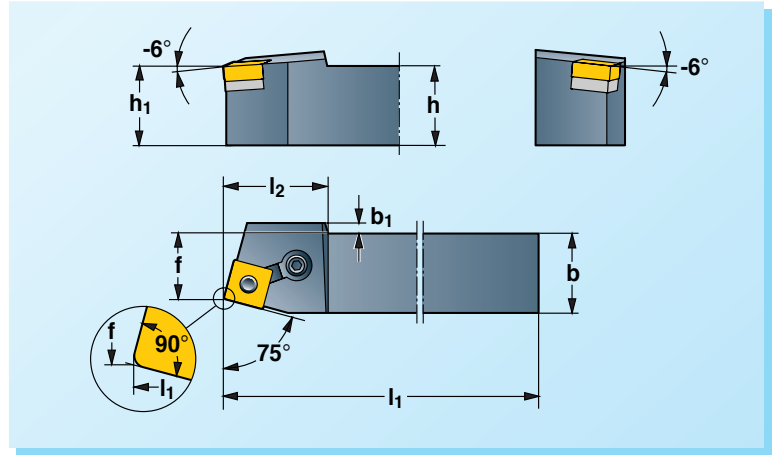


M

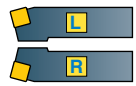


C

The drawing shows right-hand version. Left-hand version reversed.
Die Zeichnung zeigt Rechtsausführung. Linksausführung umgekehrt.
Ritningen visar högerutförande. Vänsterutförande spegelvänt.



B



$h=h_1$

b

b_1

l_1

l_2

f



SNMA*
SNMM
SNMG

Page:
Seite:
Sida:
B172-B178

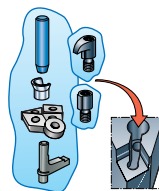
	$h=h_1$	b	b_1	l_1	l_2	f								
P														
PSBN R/L 1616-09	16	16	2	100	24	13	LP61	USN09	RS61	D61	PS61	–	NY3	0903 ..
PSBN R/L 2020-09	20	20	–	125	24	17								
PSBN R/L 2020-12	20	20	3	125	32	17								
PSBN R/L 2525-12	25	25	–	150	32	22	LP62K	USN12	RS62	D62	PS62	–	NY4	1204 ..
PSBN R/L 3225-12	32	25	–	170	32	22								
PSBN R/L 2525-15	25	25	–	150	37	22								
PSBN R/L 3225-15	32	25	–	170	37	22	LP64	USN15	RS64	D64	PS62	–	NY4	1506 ..
PSBN R/L 3232-15	32	32	–	170	37	27								
PSBN R/L 3232-19	32	32	–	170	40	27	LP65	USN19	RS65	D65	PS62	–	NY4	1906 ..
PSBN R/L 4040S19	40	40	–	250	40	35								
M														
MSBN R/L 1616-09	16	16	2	100	24	13	LP61	USN09	RS61	D61	–	MS61	NY3	0903 ..
MSBN R/L 2020-09	20	20	–	125	24	17								
MSBN R/L 2020-12	20	20	3	125	32	17								
MSBN R/L 2525-12	25	25	–	150	32	22	LP62K	USN12	RS62	D62	–	MS62	NY4	1204 ..
MSBN R/L 3225-12	32	25	–	170	32	22								
MSBN R/L 2525-15	25	25	–	150	37	22								
MSBN R/L 3225-15	32	25	–	170	37	22	LP64	USN15	RS64	D64	–	MS63	NY4	1506 ..
MSBN R/L 3232-15	32	32	–	170	37	27								
MSBN R/L 3232-19	32	32	–	170	40	27	LP65	USN19	RS65	D65	–	MS63	NY4	1906 ..
MSBN R/L 4040S19	40	40	–	250	40	35								
C														
CSBN R/L	See page	–	Siehe Seite	–	Se sida	B16-B17								

* Selection of cutting geometry page:
 Wahl der Schneidgeometrie, Seite: **B27-B39**
 Val av skärgeometri, sid:

Ordering example:

Bestellbeispiel: **PSRNL 3232-19**

Beställningsexempel:



Spare parts shown in the coloured columns are supplied assembled in each tool.

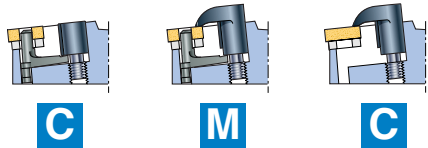
Die in den farbigen Spalten aufgeführten Ersatzteile sind in den Werkzeugen montiert.

Reservdelar i de färgade kolumnerna ingår monterade i varje verktyg.

**PSRN R/L
MSRN R/L
CSRN R/L**

Recommendations
Empfehlungen
Rekommendationer

Page: Seite:
Sida: **B12-B17**



The drawing shows right-hand version. Left-hand version reversed.
Die Zeichnung zeigt Rechtsausführung. Linksausführung umgekehrt.
Ritningen visar högerutförande. Vänsterutförande spegelvänt.

Page: Seite:
Sida: **B24 - B26**

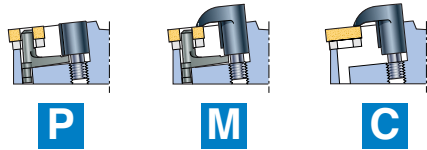
		$h=h_1$	b	l_1	l_2	f								SNMA	Page: Seite: Sida: B172-B178
P	PSRN R/L 1616-09 PSRN R/L 2020-09	16 20	16 20	100 125	24 24	17 22	LP61	USN09	RS61	D61	PS61	–	NY3	0903 ..	
	PSRN R/L 2020-12 PSRN R/L 2525-12 PSRN R/L 3225-12	20 25 32	20 25 25	125 150 170	32 32 32	22 27 27	LP62K	USN12	RS62	D62	PS62	–	NY4	1204 ..	
	PSRN R/L 2525-15 PSRN R/L 3225-15 PSRN R/L 3232-15	25 32 32	25 25 32	150 170 170	37 37 37	27 27 35	LP64	USN15	RS64	D64	PS62	–	NY4	1506 ..	
	PSRN R/L 3232-19 PSRN R/L 4040S19	32 40	32 40	170 250	40 40	35 43	LP65	USN19	RS65	D65	PS62	–	NY4	1906 ..	
M	MSRN R/L 1616-09 MSRN R/L 2020-09	16 20	16 20	100 125	24 24	17 22	LP61	USN09	RS61	D61	–	MS61	NY3	0903 ..	
	MSRN R/L 2020-12 MSRN R/L 2525-12 MSRN R/L 3225-12	20 25 32	20 25 25	125 150 170	32 32 32	22 27 27	LP62K	USN12	RS62	D62	–	MS62	NY4	1204 ..	
	MSRN R/L 2525-15 MSRN R/L 3225-15 MSRN R/L 3232-15	25 32 32	25 25 32	150 170 170	37 37 37	27 27 35	LP64	USN15	RS64	D64	–	MS63	NY4	1506 ..	
	MSRN R/L 3232-19 MSRN R/L 4040S19	32 40	32 40	170 250	40 40	35 43	LP65	USN19	RS65	D65	–	MS63	NY4	1906 ..	
C	CSRN R/L	See page – Siehe Seite – Se sida B16-B17													

PSKN R/L
MSKN R/L
CSKN R/L

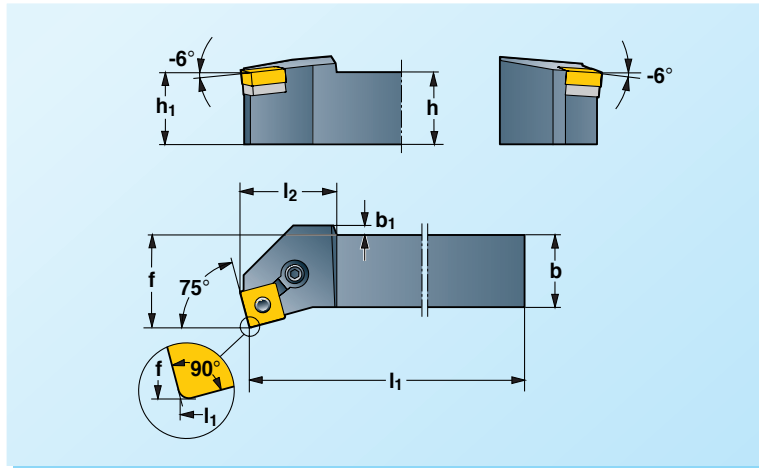
Recommendations
Empfehlungen
Rekommendationer

Page: Seite: **B12-B17**
Sida:

75°



The drawing shows right-hand version. Left-hand version reversed.
Die Zeichnung zeigt Rechtsausführung. Linksausführung umgekehrt.
Ritningen visar högerutförande. Vänsterutförande spegelvänt.



B

		$h=h_1$	b	b_1	l_1	l_2	f								SNMA	SNMM	SNMG	Page: Seite: Sida: B172-B178
P	PSKN R/L 1616-09 PSKN R/L 2020-09	16 20	16 20	2.5 -	100 125	20 20	20 25	LP61	USN09	RS61	D61	PS61	-	NY3				0903 ..
	PSKN R/L 2020-12 PSKN R/L 2525-12 PSKN R/L 3225-12	20 25 32	20 25 25	5 - -	125 150 170	28 28 28	25 32 32	LP62K	USN12	RS62	D62	PS62	-	NY4				1204 ..
	PSKN R/L 2525-15 PSKN R/L 3225-15 PSKN R/L 3232-15	25 32 32	25 25 32	2 2 -	150 170 170	32 32 32	32 32 40	LP64	USN15	RS64	D64	PS62	-	NY4				1506 ..
	PSKN R/L 3232-19 PSKN R/L 4040S19	32 40	32 40	- -	170 250	34 34	40 50	LP65	USN19	RS65	D65	PS62	-	NY4				1906 ..
M	MSKN R/L 1616-09 MSKN R/L 2020-09	16 20	16 20	2.5 -	100 125	20 20	20 25	LP61	USN09	RS61	D61	-	MS61	NY3				0903 ..
	MSKN R/L 2020-12 MSKN R/L 2525-12 MSKN R/L 3225-12	20 25 32	20 25 25	5 - -	125 150 170	28 28 28	25 32 32	LP62K	USN12	RS62	D62	-	MS62	NY4				1204 ..
	MSKN R/L 2525-15 MSKN R/L 3225-15 MSKN R/L 3232-15	25 32 32	25 25 32	2 2 -	150 170 170	32 32 32	32 32 40	LP64	USN15	RS64	D64	-	MS63	NY4				1506 ..
	MSKN R/L 3232-19 MSKN R/L 4040S19	32 40	32 40	- -	170 250	34 34	40 50	LP65	USN19	RS65	D65	-	MS63	NY4				1906 ..
C	CSKN R/L	See page	-	Siehe Seite	-	Se sida	B16-B17											

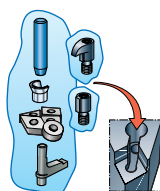
¹⁾ Standard delivery for inserts with 6.35 mm thickness.
²⁾ Separate delivery for inserts with 4.76 mm thickness.

¹⁾ Standardlieferung für Schneiden mit 6,35 mm Dicke.
²⁾ Lieferung auf besondere Bestellung für Schneiden mit 4,76 mm Dicke.

¹⁾ Standardleverans för skär med 6,35 mm tjocklek.
²⁾ Separat leverans för skär med 4,76 mm tjocklek.

* Selection of cutting geometry page:
 Wahl der Schneidgeometrie, Seite: **B27-B39**
 Val av skärgeometri, sid:

Ordering example:
Bestellbeispiel: **MSKNL 3225-15**
Beställningsexempel:



Spare parts shown in the coloured columns are supplied assembled in each tool.

Die in den farbigen Spalten aufgeführten Ersatzteile sind in den Werkzeugen montiert.

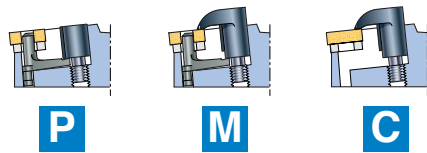
Reservdelar i de färgade kolumnerna ingår monterade i varje verktyg.

**PDNN N
MDNN N
CDNN N**

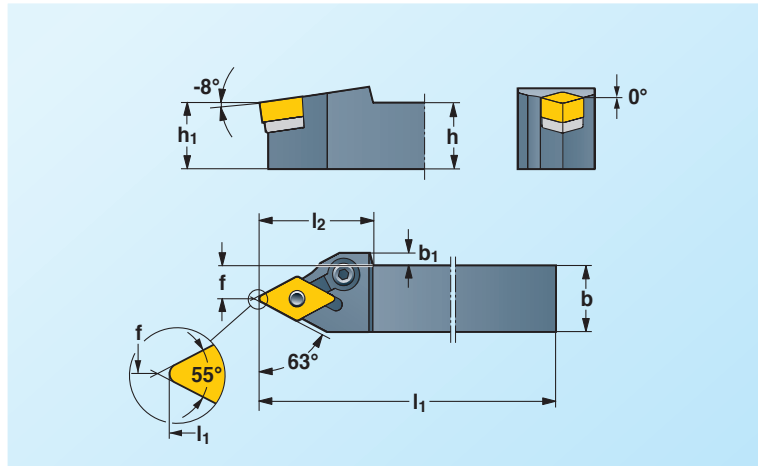
Recommendations
Empfehlungen
Rekommendationer

Page: Seite:
Sida: **B12-B17**

63°



The drawing shows right-hand version. Left-hand version reversed.
Die Zeichnung zeigt Rechtsausführung. Linksausführung umgekehrt.
Ritningen visar högerutförande. Vänsterutförande spegelvänt.



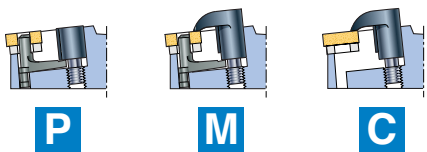
		$h=h_1$	b	b_1	l_1	l_2	f								DNMA [*]	DNMM	DNMG	Page: Seite: Sida: B172-B178
P	PDNN N 1616-11 PDNN N 2020-11 PDNN N 2525-11	16 20 25	16 20 25	3 1 -	100 125 150	28 28 28	8 10 12.5	LP61	UDN11	RS61K	D61	PS61	-	NY3				1104..
	PDNN N 2020-15T PDNN N 2525-15T PDNN N 3225-15T	20 25 32	20 25 25	- - -	125 150 170	41 41 41	10 12.5 12.5	LP62-1T	UDN15 ¹⁾ (UDN 154) ²⁾	RS62	D62	PS62	-	NY4				1506 .. ¹⁾ (1504 ..) ²⁾
M	MDNN N 1616-11 MDNN N 2020-11 MDNN N 2525-11	16 20 25	16 20 25	3 1 -	100 125 150	28 28 28	8 10 12.5	LP61	UDN11	RS61K	D61	-	MS61T	NY3				1104..
	MDNN N 2020-15T MDNN N 2525-15T MDNN N 3225-15T	20 25 32	20 25 25	- - -	125 150 170	41 41 41	10 12.5 12.5	LP62-1T	UDN15 ¹⁾ (UDN 154) ²⁾	RS62	D62	-	MS63	NY4				1506 .. ¹⁾ (1504 ..) ²⁾
C	CDNN N	See page - Siehe Seite - Se sida B16-B17																

**PDNN R/L
MDNN R/L
CDNN R/L**

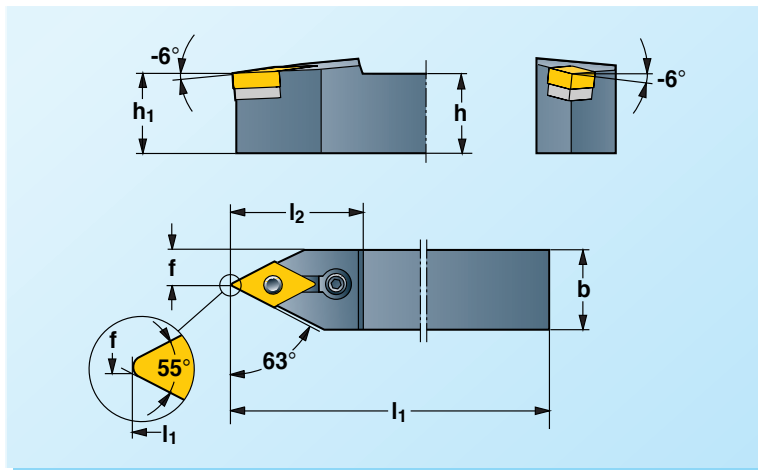
Recommendations
Empfehlungen
Rekommendationer

Page: Seite:
Sida: **B12-B17**

63°



The drawing shows right-hand version. Left-hand version reversed.
Die Zeichnung zeigt Rechtsausführung. Linksausführung umgekehrt.
Ritningen visar högerutförande. Vänsterutförande spegelvänt.



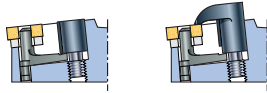
			$h=h_1$	b	l_1	l_2	f								DNMA [*]	DNMM	DNMG	Page: Seite: Sida: B172-B178
P	PDNN R/L 2020-15T PDNN R/L 2525-15T PDNN R/L 3225-15T PDNN R/L 4025X15MT PDNN R/L 5032X15MT		20 25 32 40 50	20 25 25 25 32	125 150 170 145 155	41 41 41 41 41	10 12.5 12.5 12.5 16	LP62-1T	UDN15 ¹⁾ (UDN154) ²⁾	RS62	D62	PS62	-	NY4				1506 .. ¹⁾ (1504 ..) ²⁾
M	MDNN R/L 2020-15T MDNN R/L 2525-15T MDNN R/L 3225-15T MDNN R/L 4025X15MT MDNN R/L 5032X15MT		20 25 32 40 50	20 25 25 25 32	125 150 170 145 155	41 41 41 41 41	10 12.5 12.5 12.5 16	LP62-1T	UDN15 ¹⁾ (UDN 154) ²⁾	RS62	D62	-	MS63	NY4				1506 .. ¹⁾ (1504 ..) ²⁾
C	CDNN R/L	See page - Siehe Seite - Se sida B16-B17																

PWNN R/L
MWNN R/L

Recommendations
Empfehlungen
Rekommendationer

Page: Seite:
Sida: **B12-B17**

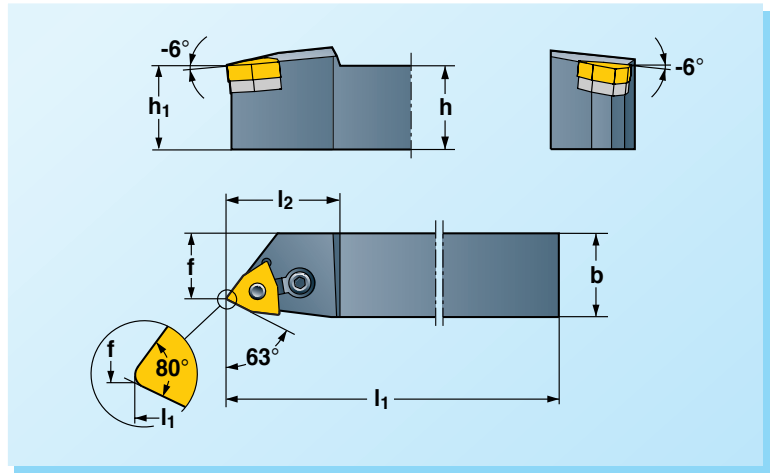
$\leq 32^\circ$
 63°



P

M

The drawing shows right-hand version. Left-hand version reversed.
Die Zeichnung zeigt Rechtsausführung. Linksausführung umgekehrt.
Ritningen visar högerutförande. Vänsterutförande spegelvänt.



B

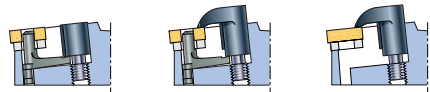
		$h=h_1$	b	l_1	l_2	f								WNMA [*] WNMM WNMG	Page: Seite: Sida: B172-B178
P	PWNN R/L 3225-06M	32	25	170	28	20	LP61	UWN06	RS61K	D61	PS61	–	NY3	0604 ..	
	PWNN R/L 4025X08M	40	25	145	35	20	LP62K	UWN08	RS62	D62	PS62	–	NY4	0804 ..	
M	MWNN R/L 3225-06M	32	25	170	28	20	LP61	UWN06	RS61K	D61	–	MS61	NY3	0604 ..	
	MWNN R/L 4025X08M	40	25	145	35	20	LP62K	UWN08	RS62	D62	–	MS62	NY4	0804 ..	

PTTN R/L
MTTN R/L
CTTN R/L

Recommendations
Empfehlungen
Rekommendationer

Page: Seite:
Sida: **B12-B17**

60°

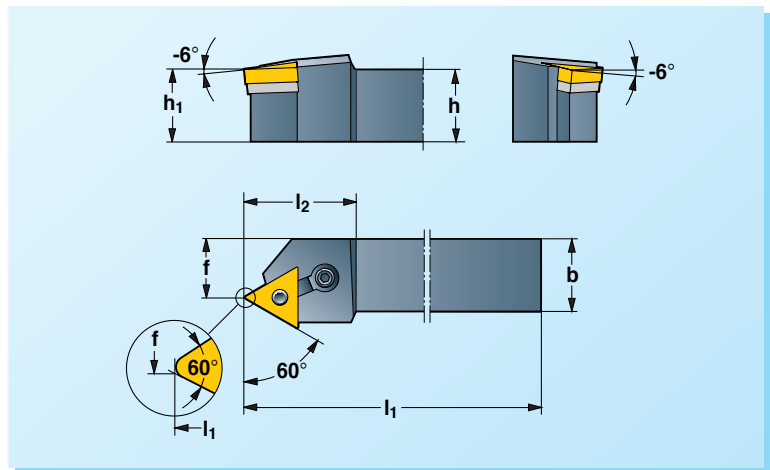


P

M

C

The drawing shows right-hand version. Left-hand version reversed.
Die Zeichnung zeigt Rechtsausführung. Linksausführung umgekehrt.
Ritningen visar högerutförande. Vänsterutförande spegelvänt.



		$h=h_1$	b	l_1	l_2	f							TNMA [*] TNMM TNMG	Page: Seite: Sida: B172-B178	
P	PTTN R/L 1616-16	16	16	100	28	13	LP61	UTN16-1 ⁽¹⁾	RS61K ⁽¹⁾	D61	PS61	–	NY3	1604 .. ⁽¹⁾	
	PTTN R/L 2020-16	20	20	125	28	17		(UTN16-2) ⁽²⁾	(RS61) ⁽²⁾					(1603 ..) ⁽²⁾	
	PTTN R/L 2525-16	25	25	150	28	22									
	PTTN R/L 2525-22	25	25	150	36	22	LP62K	UTN22	RS62	D62	PS62	–	NY4	2201 ..	
	PTTN R/L 3225-22	32	25	170	36	22									
M	MTTN R/L 1616-16	16	16	100	28	13	LP61	UTN16-1 ⁽¹⁾	RS61K ⁽¹⁾	D61	–	MS61	NY3	1604 .. ⁽¹⁾	
	MTTN R/L 2020-16	20	20	125	28	17		(UTN16-2) ⁽²⁾	(RS61) ⁽²⁾					(1603 ..) ⁽²⁾	
	MTTN R/L 2525-16	25	25	150	28	22									
	MTTN R/L 2525-22	25	25	150	36	22	LP62K	UTN22	RS62	D62	–	MS62	NY4	2204 ..	
	MTTN R/L 3225-22	32	25	170	36	22									
C	CTTN R/L	See page – Siehe Seite – Se sida B16-B17													